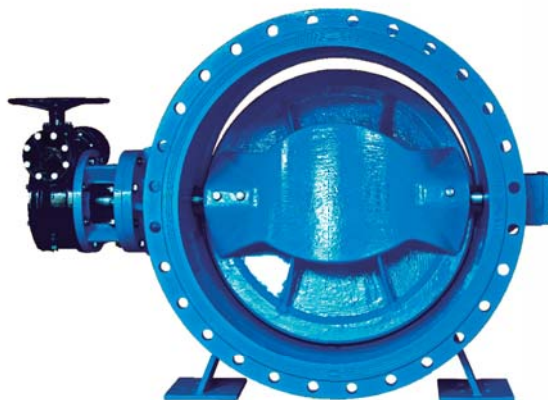
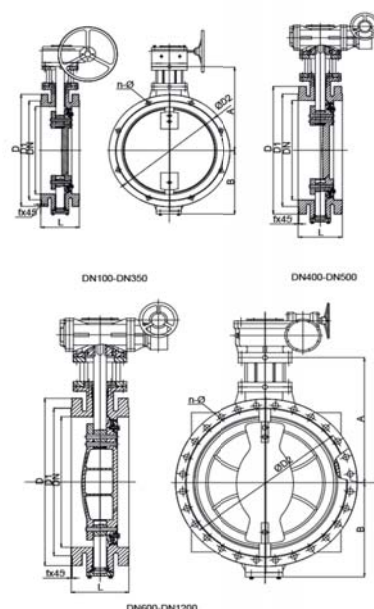


Válvula de Mariposa Excéntrica con Doble Brida (DN100-DN1800) Fig. 22/23

1. Diseño estándar: BS5155, API609, EN593
2. Prueba estándar: DIN3230 part3, API598, EN12266-1
3. Conexión: DIN3202K1, API609, EN558-1, ISO5752
4. Medio: Agua, Aguas residuales, petróleo, alimentos, gas, etc....
5. Conexión: DIN2501 PN10 / 16, BS4504 PN10 / 16, ASME B16.1 125 libras y 150LB, JISB2220 10K.
6. Prueba de Presión: Shell: 15 bar / 24 bar - Sello: 11bar / 17.6bar



Partes	Material	Especificación
		ASTM
Cuerpo	Hierro Dúctil	ASTM A536
Disco	Hierro Dúctil Plateado	ASTM A536
Junta	Acero Inoxidable	A276-316L
Sello Disco	NBR (NITRILO)	-
	EPDM	-
Perno	Acero Inoxidable	A182 F6A
Cojinete	PTFE	-
Conexión Soporte	Hierro Dúctil	ASTM A536
Prensaestopa	Hierro Dúctil	ASTM A536
Tórica	EPDM	-
	NBR	-



TAMAÑO	D	D1	D2	fx45°	L		n-0	A	B
					Longitud	Medio			
DN100	220	158	180	3	190	127	8-19	234	122
DN125	250	180	210	3	200	140	8-19	255	141
DN150	285	213	240	3	210	140	8-23	279	153
DN200	340	268	295	3	230	152	12-23	349	216
DN250	405	320	355	3	250	165	12-28	406	219
DN300	460	370	410	4	270	175	12-28	542	267
DN350	520	437	470	4	290	190	16-28	583	315
DN400	580	482	525	4	310	216	16-31	620	350
DN450	640	548	585	4	330	222	20-31	667	373
DN500	715	609	650	4	350	229	20-34	702	428
DN600	840	720	770	5	390	267	20-37	759	450
DN700	910	800	840	5	430	292	24-37	885	528
DN800	1025	905	950	5	470	318	24-40	1013	573
DN900	1125	1001	1050	5	510	330	28-40	1071	639
DN1000	1255	1110	1170	5	550	410	28-43	1234	723
DN1200	1485	1330	1390	5	630	470	32-49	1343	833
DN1400	1686	1530	1590	5	-	530	36-49	1668	1078
DN1600	1930	1750	1820	5	-	600	40-56	1778	1218
DN1800	2130	1950	2020	5	-	670	44-56	2044	1426