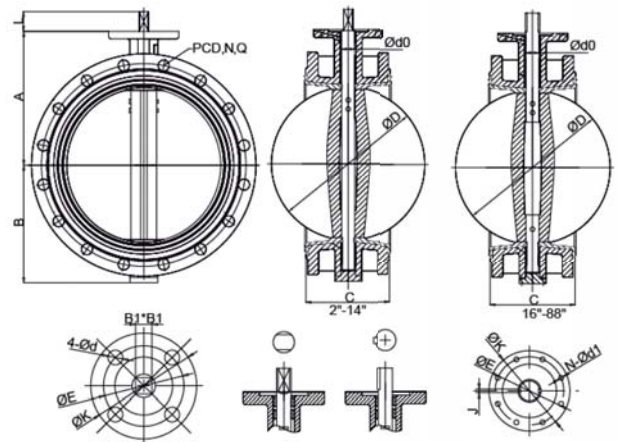


Válvula de Mariposa Bridas Doble Concéntrico (DN50-DN2200) Fig. 22/23

1. Diseño estándar: BS5155, API609, EN593
2. Prueba estándar: DIN3230 part3, API598, EN12266-1
3. Conexión: DIN3202K1, API609, EN558-1, ISO5752
4. Medio: Agua, Aguas residuales, petróleo, alimentos, gas, etc....
5. Conexión: DIN2501 PN10 / 16, BS4504 PN10 / 16, ASME B16.1 125 libras y 150LB, JISB2220 10K.
6. Prueba de Presión: Shell: 15 bar / 24 bar - Sello: 11bar / 17.6bar



Partes	Material	Especificación
		ASTM
Cuerpo	Hierro Fundido	ASTM A126B
	Hierro Dúctil	ASTM A536
	Acero Carbono	A216 WCB
	Acero Inoxidable	A351 CF8M A351 CF8
Disco	Hierro Dúctil Pateado	ASTM A536
	Aluminio Bronce	B148-954
	Acero Inoxidable	A351 CF8M A351 CF8
	Acero Carbono	A216 WCB
Junta	Acero Carbono	A216 WCB
	Acero Inoxidable	A276-410
		A276-304
		A276-316
A276-316L		
Asiento	NBR (NITRILO)	-
	EPDM	-
	NEOPRENO (NR)	-
	VITON (FKM)	-
	CAUCHO NATURAL (NR)	-
	COMPLETO PTFE	-
Cojinete	PTFE	-
	Bronce	B62
Tórica	NBR	-
	EPDM	-
	VITON	-



TAMAÑO	A	B	C	d0	PCD	N - Q	ISO 5211	OK	OE	N-0d1	-B1xB1	J	L
DN50	110	80	108	12.6	125	4-19	F07	90	70	4-10	11x11	-	26
DN65	134	80	112	12.6	145	4-19	F07	90	70	4-10	11x11	-	30
DN80	131	95	112	12.6	160	8-19	F07	90	70	4-10	11x11	-	30
DN100	150	114	127	15.77	180	8-19	F07	90	70	4-10	11x11	-	30
DN125	170	114	140	18.92	210	8-19	F07	90	70	4-10	14x14	-	30
DN150	180	139	140	18.92	240	8-22	F07	90	70	4-10	14x14	-	40
DN200	210	175	152	22.1	295	8-22	F10	125	102	4-12	17x17	-	40
DN250	245	203	165	28.45	350	12-22	F10	125	102	4-12	22x22	-	40
DN300	276	242	178	31.6	400	12-22	F10	125	102	4-12	22x22	-	40
DN350	328	250	190	31.6	460	16-22	F10	125	102	4-12	22x22	-	40
DN400	376	310	216	33.15	515	16-26	F14	175	140	4-18	27x27	-	50
DN450	407	332	222	37.95	565	20-26	F14	175	140	4-18	27x27	-	70
DN500	433	358	229	41.12	620	20-26	F14	175	140	4-18	36x36	-	80
DN600	508	423	267	50.62	725	20-30	F16	210	165	4-23	36x36	-	80
DN700	560	479	292	63.35	840	24-30	F25	300	254	8-18	-	2-18	85
DN800	620	533	318	63.35	950	24-33	F25	300	254	8-18	-	2-18	95
DN900	692	602	330	75	1050	28-33	F25	300	254	8-18	-	2-20	118
DN1000	736	656	410	85	1160	28-36	F25	300	254	8-18	-	2-22	118
DN1200	917	781	470	105	1380	32-39	F30	350	298	8-22	-	2-28	154
DN1400	1000	925	530	120	1590	36-42	F35	415	356	8-32	-	2-32	200
DN1600	1150	1041	600	140	1820	40-48	F35	415	356	8-32	-	2-36	200
DN1800	1200	1156	670	160	2020	44-48	F40	475	406	8-40	-	2-40	200
DN2000	1360	1350	760	160	2230	48-48	F40	475	406	8-40	-	2-40	200
DN2200	1500	1430	800	180	2440	52-56	F48	560	483	12-40	-	2-45	300