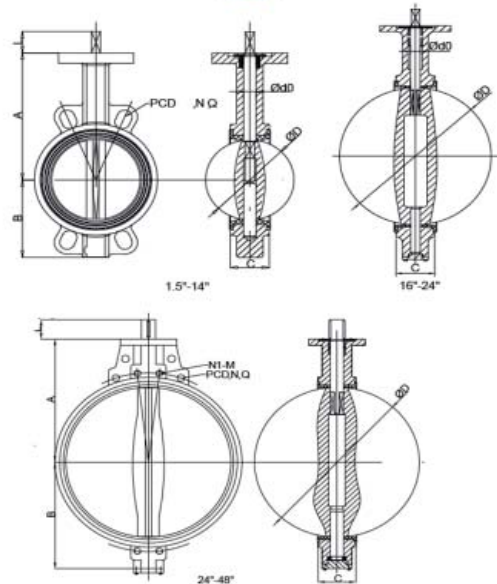


## Válvula de Mariposa Wafer Goma (DN40 - DN1200) Fig. 26I

1. Diseño estándar: BS5155, API609, EN593
2. Prueba estándar: DIN3230 part3, API598, EN12266-1
3. Conexión: DIN3202K1, API609, EN558-1, ISO5752
4. Medio: Agua, Aguas residuales, petróleo, alimentos, gas, etc....
5. Conexión: DIN2501 PN10 / 16, BS4504 PN10 / 16, ASME B16.1 125 libras y 150LB, JISB2220 10K.
6. Prueba de Presión: Shell: 15 bar / 24 bar - Sello: 11bar / 17.6bar



Partes	Material	Especificación
		ASTM
Cuerpo	Hierro Fundido Hierro Dúctil	ASTM A 126B ASTM A536
Disco	Hierro Dúctil Plateado Aluminio Bronce Acero Inoxidable	ASTM A536 B148-95400 A351 CF8M A351 CF8
Junta	Acero Inoxidable	A276-410 A276-304 A276-316
Asiento	NBR (NITRILO) EPDM NEOPRENO (CR) VITON (FKM) CAUCHO NATURAL (NR)	-
Pin	Acero Inoxidable	A182 F6A A182 F304 A182 F316
Cojinete	PTFE	-
	Bronce	B62
Tórica	NBR EPDM VITON	

TAMAÑO	A	B	C	d0	PCD	N - Q	N1- M	ISO 5211	L
DN40	120	70	33	12.6	110	4-19	-	F05	26
DN50	161	80	43	12.6	125	4-19	-	F07	26
DN65	175	89	46	12.6	145	4-19	-	F07	30
DN80	181	95	46	12.6	160	8-19	-	F07	30
DN100	200	115	52	15.77	180	8-19	-	F07	30
DN125	213	127	56	18.92	210	8-19	-	F07	30
DN150	226	139	56	18.92	240	8-22	-	F07	40
DN200	260	175	60	22.1	295	8-22	-	F10	40
DN250	292	203	68	28.45	350	12-22	-	F10	40
DN300	337	242	78	31.6	400	12-22	-	F10	40
DN350	368	267	78	31.6	460	16-22	-	F10	40
DN400	400	309	102	33.15	515	16-26	-	F14	50
DN450	422	328	114	37.95	565	20-26	-	F14	70
DN500	480	361	127	41.12	620	20-26	-	F14	80
DN600	562	459	154	50.62	725	20-30	-	F16	80
DN700	624	520	165	63.35	840	20-30	4-M27	F25	85
DN800	672	591	190	63.35	950	20-33	4-M30	F25	95
DN900	720	656	203	74.7	1050	24-33	4-M30	F25	118
DN1000	800	721	216	84.7	1160	24-36	4-M33	F25	118
DN1200	941	864	256	104.7	1380	28-39	4-M36	F30	154