

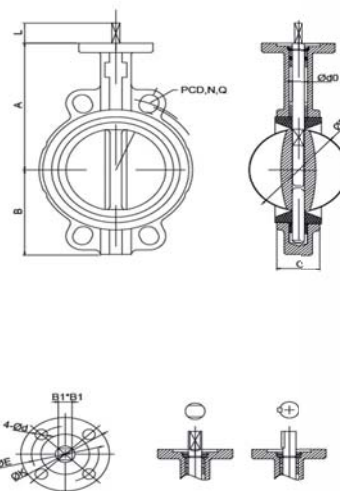
Válvula de Mariposa con Brida Universal (DN40-DN300)

Fig. 26T

1. Diseño estándar: BS5155, API609, EN593
2. Prueba estándar: DIN3230 part3, API598, EN12266-1
3. Conexión: DIN3202K1, API609, EN558-1, ISO5752
4. Medio: Agua, Aguas residuales, petróleo, alimentos, gas, etc....
5. Conexión: DIN2501 PN10 / 16, BS4504 PN10 / 16, ASME B16.1 125 libras y 150LB, JISB2220 10K.
6. Prueba de Presión: Shell: 15 bar / 24 bar - Sello: 11bar / 17.6bar



Partes	Material	Especificación	
		ASTM	
Cuerpo	Hierro Fundido	ASTM A126B	
	Hierro Dúctil	ASTM A536	
	Acero Carbono	A216 WCB	
	Acero Inoxidable	A351 CF8M A351 CF8	
Disco	Hierro Dúctil Plateado	ASTM A536	
	Aluminino Bronce	B148-95400	
	Acero Inoxidable	A351 CF8M A351 CF8	
	Acero Carbono	A216 WCB	
Junta	Acero Carbono	A276-410	
	Acero Inoxidable	A276-304 A276-316	
	NBR (NITRILO)	-	
Asiento	EPDM	-	
	NEOPRENO (NR)	-	
	VITON (FKM)	-	
	CAUCHO NATURAL (NR)	-	
	PTFE	-	
Asiento	Acero Inoxidable	A182 F6A A182 F304 A182 F316	
	Cojinete	PTFE	-
		Bronce	B62
Tórica	NBR	-	
	EPDM	-	
	VITON	-	



TAMAÑO	A	B	C	d0	PCD	N - Q	ISO 5211	OK	OE	N-od1	B1xB1	L
DN40	120	70	33	12.6	110	4-19	F05	65	50	4-7	9x9	26
DN50	140	80	43	12.6	125	4-19	F07	90	70	4-10	11x11	26
DN65	150	89	46	12.6	145	4-19	F07	90	70	4-10	11x11	30
DN80	158	95	46	12.6	160	8-19	F07	90	70	4-10	11x11	30
DN100	176	114	52	15.77	180	8-19	F07	90	70	4-10	11x11	30
DN125	190	127	56	18.92	210	8-19	F07	90	70	4-10	14x14	30
DN150	211	139	56	18.92	240	8-22	F07	90	70	4-10	14x14	40
DN200	235	175	60	22.1	295	8-22	F10	125	102	4-12	17x17	40
DN250	265	203	68	28.45	350	12-22	F10	125	102	4-12	22x22	40
DN300	305	242	78	31.6	400	12-22	F10	125	102	4-12	22x22	40