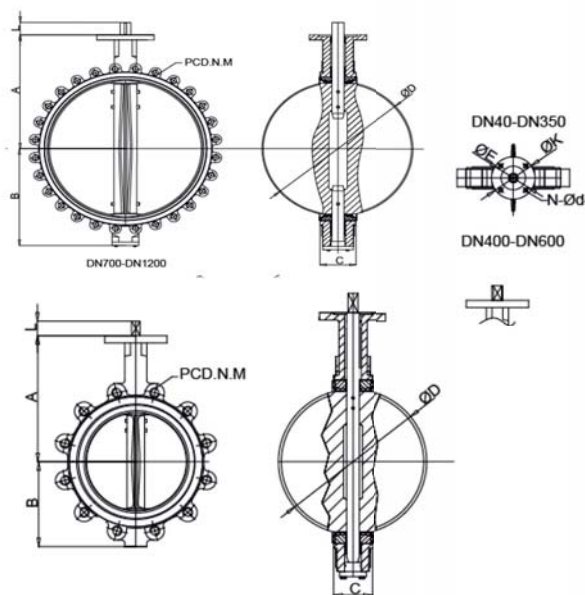


## Válvula de Mariposa LUG (DN40-DN1200) Fig. 27I

1. Diseño estándar: BS5155, API609, EN593
2. Prueba estándar: DIN3230 part3, API598, EN12266-1
3. Conexión: DIN3202K1, API609, EN558-1, ISO5752
4. Medio: Agua, Aguas residuales, petróleo, alimentos, gas, etc....
5. Conexión: DIN2501 PN10 / 16, BS4504 PN10 / 16, ASME B16.1 125 libras y 150LB, JISB2220 10K.
6. Prueba de Presión: Shell: 15 bar / 24 bar - Sello: 11bar / 17.6bar



Partes	Material	Especificación
		ASTM
Cuerpo	Hierro Fundido	ASTM A126B
	Hierro Dúctil	ASTM A536
	Acero Carbono	A216 WCB
	Acero Inoxidable	A351 CF8M A351 CF8
Disco	Hierro Dúctil Plateado	ASTM A536
	Aluminio Bronce	B148-954
	Acero Inoxidable	A351 CF8M A351 CF8
	Acero Carbono	A216 WCB
Juntas	Acero Carbono	A216 WCB
	Acero Inoxidable	A276-410
		A276-304
		A276-316L
Asiento	NBR (NITRILO)	-
	EPDM	-
	NEOPRENO (NR)	-
	VITON (FKM)	-
	CAUCHO NATURAL (NR)	-
	PTFE	-
Cojinete	PTFE	-
	Bronce	B62
Tórica	NBR	-
	EPDM	-
	VITON	-

TAMAÑO	A	B	C	d0	PCD	N - Q	ISO 5211	OK	OE	N-0d1	B1xB1	J	L
DN40	120	70	33	12.6	110	4-M16	F05	65	50	4-7	9x9	-	26
DN50	161	80	43	12.6	125	4-M16	F07	90	70	4-10	11x11	-	26
DN65	175	89	46	12.6	145	4-M16	F07	90	70	4-10	11x11	-	30
DN80	181	95	46	12.6	160	8-M16	F07	90	70	4-10	11x11	-	30
DN100	200	115	52	15.77	180	8-M16	F07	90	70	4-10	11x11	-	30
DN125	213	127	56	18.92	210	8-M16	F07	90	70	4-10	14x14	-	30
DN150	226	139	56	18.92	240	8-M20	F07	90	70	4-10	14x14	-	40
DN200	260	175	60	22.1	295	8-M20	F10	125	102	4-12	17x17	-	40
DN250	292	203	68	28.45	350	12-M20	F10	125	102	4-12	22x22	-	40
DN300	337	242	78	31.6	400	16-M20	F10	125	102	4-12	22x22	-	40
DN350	368	267	78	31.6	460	16-M20	F10	125	102	4-12	22x22	-	40
DN400	400	309	102	33.15	515	16-M24	F14	175	140	4-18	27x27	-	50
DN450	422	328	114	37.95	565	20-M24	F14	175	140	4-18	27x27	-	70
DN500	480	361	127	41.12	620	20-M24	F14	175	140	4-18	36x36	-	80
DN600	562	459	154	50.62	725	20-M27	F16	210	165	4-23	36x36	-	80
DN700	624	520	165	63.35	840	24-M27	F25	300	254	8-18	-	2-18	85
DN800	672	591	190	63.35	950	24-M30	F25	300	254	8-18	-	2-18	95
DN900	720	656	203	74.7	1050	28-M33	F25	300	254	8-18	-	2-20	118
DN1000	800	721	216	84.7	1160	28-M33	F25	300	254	8-18	-	2-22	118
DN1200	941	864	276	104.7	1380	32-M26	F30	350	298	8-22	-	2-28	154