

Válvula de Retención de 2" - 36" / 150# - 2500#

Fig. 531C

Material: Acero Inoxidable / CF8M

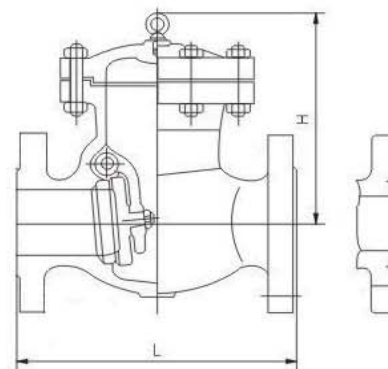
Baja temperatura, Aleaciones especiales, ...

TRIM: 316, 410, Monel, ...

Otros materiales bajo petición



150# / 300# / 600#		
Nº	PARTE	MATERIAL
1	Cuerpo	A 351 Gr. CF8M
2	Disco	A 182 Gr. F316
3	Asiento	-
4	Cubierta	A 351 Gr. CF8M
5	Cubierta Tornillo	A 193 Gr.B7 / A 194 Gr.2H
6	Soporte Tuerca	A 193 Gr.B8M / A 194 Gr.8M
7	Arandela	SPW S.S. 316 / Grafito
8	Arandela	AISI 316
9	Disco tuerca	AISI 316
10	Bisagra PIN	A 182 Gr. F316
11	Pasador	AISI 316
12	Bisagra	A 351 Gr. CF8M
13	Soporte Bisagra	A 351 Gr. CF8M



Pulgada	DN	L - 150#	H	L - 300#	H	L - 600#	H
1/2"	15	-	-	-	-	-	-
3/4"	20	-	-	-	-	-	-
1"	25	-	-	-	-	-	-
1 1/4"	32	-	-	-	-	-	-
1 1/2"	40	-	-	-	-	-	-
2"	50	203	155	267	175	292	182
2 1/2"	65	216	170	292	185	330	200
3"	80	241	180	318	198	356	227
4"	100	292	220	356	235	432	260
5"	125	356	268	445	282	559	325
6"	150	495	310	533	335	660	390
8"	200	622	370	622	385	787	490
10"	250	699	425	711	460	838	528
12"	300	787	475	838	520	889	572
14"	250	864	525	864	554	991	660
16"	400	978	580	978	600	1092	720
18"	450	978	628	1016	670	1194	746
20"	500	1295	882	1346	750	1397	960
24"	600	-	-	-	-	-	-
26"	650	-	-	-	-	-	-
28"	700	-	-	-	-	-	-
30"	750	-	-	-	-	-	-
32"	800	-	-	-	-	-	-
34"	850	-	-	-	-	-	-
36"	900	-	-	-	-	-	-

-Nuestra Gama de fabricación incluye 150 # 2500 #, dado que el diseño del cuerpo, la tapa y juntas varían de acuerdo a las condiciones.

-Tenemos Las hojas de datos.