

## Válvula de Retención de 2" - 36" / 150# - 2500#

### Fig. 533C

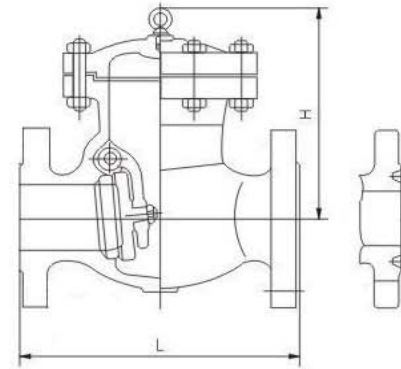
Material: Acero Carbono / WCB

Baja temperatura, Aleaciones especiales, ...

TRIM: 316, 410, Monel, ...

Otros materiales bajo petición

150# / 300# / 600#		
Nº	PARTE	MATERIAL
1	Cuerpo	A 216 Gr. WCB
2	Disco	A 105 + ER 410
3	Asiento	A105 + Satellite
4	Cubierta	A 216 Gr WCB / A515 Gr.70
5	Cubierta Tornillo	A 193 Gr.B7 / A194 Gr.2H
6	Soporte Tuerca	A 193 Gr.B8 / A194 Gr.8
7	Arandela	SPW S.S 304 / Grafito
8	Arandela	AISI 410
9	Disco tuerca	AISI 304
10	Bisagra PIN	A182 Gr. F6a
11	Pasador	AISI 304
12	Bisagra	A 216 Gr.WCB / A 515 Gr.70
13	Soporte Bisagra	A 216 Gr.WCB / A 515 Gr.70



Pulgada	DN	L - 150#	H	L - 300#	H	L - 600#	H
1/2"	15	-	-	-	-	-	-
3/4"	20	-	-	-	-	-	-
1"	25	-	-	-	-	-	-
1 1/4"	32	-	-	-	-	-	-
1 1/2"	40	-	-	-	-	-	-
2"	50	203	155	267	175	292	182
2 1/2"	65	216	170	292	185	330	200
3"	80	241	180	318	198	356	227
4"	100	292	220	356	235	432	260
5"	125	356	268	445	282	559	325
6"	150	495	310	533	335	660	390
8"	200	622	370	622	385	787	490
10"	250	699	425	711	460	838	528
12"	300	787	475	838	520	889	572
14"	250	864	525	864	554	991	660
16"	400	978	580	978	600	1092	720
18"	450	978	628	1016	670	1194	746
20"	500	1295	882	1346	750	1397	960
24"	600	-	-	-	-	-	-
26"	650	-	-	-	-	-	-
28"	700	-	-	-	-	-	-
30"	750	-	-	-	-	-	-
32"	800	-	-	-	-	-	-
34"	850	-	-	-	-	-	-
36"	900	-	-	-	-	-	-

-Nuestra Gama de fabricación incluye 150 # 2500 #, dado que el diseño del cuerpo, la tapa y juntas varían de acuerdo a las condiciones.

-Tenemos Las hojas de datos.