

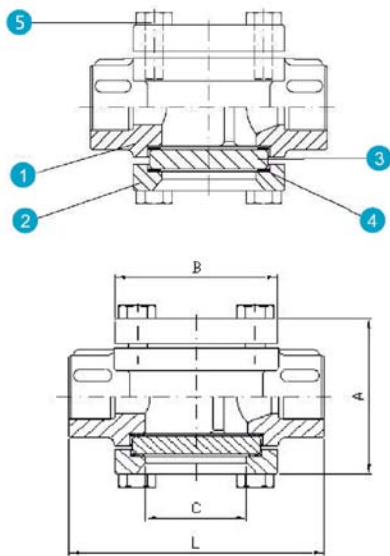
## Mirilla doble cristal BSP Fig. 711

Cuerpo: Inox AISI316.

Conexión: Rosca BSP DIN 2999.

Presión máx. de trabajo: 16 kgs/cm<sup>2</sup> a 50°C.

Temperatura máx. de trabajo 200°C a 10 kgs/cm<sup>2</sup>



Nº	Partes	Material
1	Cuerpo	CF8M
2	Cubierta	CF8M
3	Vidrio	Vidrio Templado
4	Junta	PTFE
5	Tornillo	304

DN	1/2"	3/4"	1"	1 1/4"	1 1/2"	2"
L	100	100	120	120	150	150
A	70	70	88	88	123	123
B	64	64	72	72	96	96
C	40	40	50	50	65	65