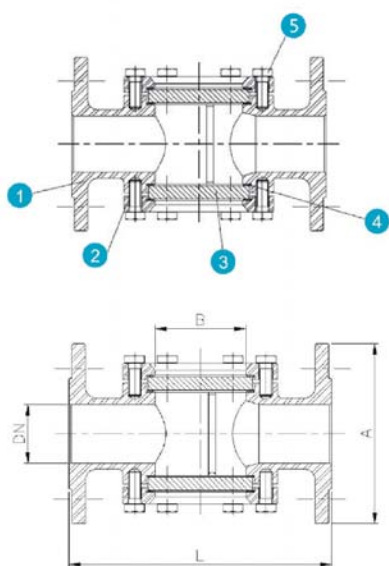


Mirillas doble cristal DIN / ANSI* Fig. 721

Cuerpo: Inox AISI316.
 Conexión: Bridas DIN PN 16
 Presión máx. de trabajo: 16 kgs/cm² a 50°C.
 Temperatura máx. de trabajo 200°C a 10 kgs/cm²



* También opción en norma ANSI



Nº	Partes	Material
1	Cuerpo	CF8M
2	Cubierta	CF8M
3	Vidrio	Vidrio Templado
4	Junta	PTFE
5	Tornillo	304

DN	1/2"	3/4"	1"	1 1/4"	1 1/2"	2"	2 1/2"	3"	4"
L	130	150	160	180	200	230	290	310	350
A	95	105	115	140	150	165	185	200	220
B	40	40	50	50	65	65	100	100	125