

Válvula retención vertical Fig. 511

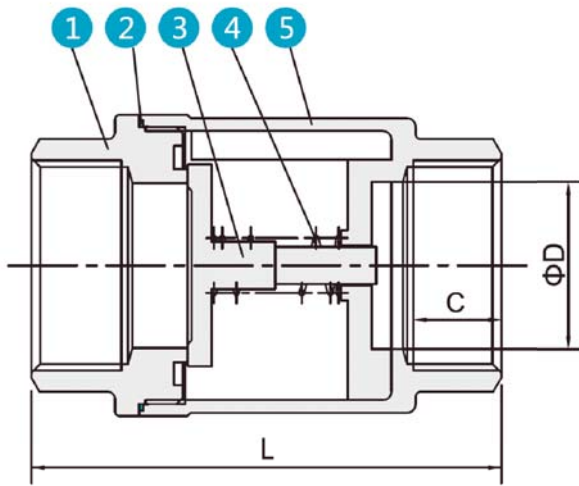
Cuerpo: AISI 316.

Conexión: Rosca BSP DIN 2999.

Temperatura de trabajo: -25°C +150°C

Presión de trabajo: 16 bar

Presión de apertura: 0,03 bar



Nº	Partes	Material
1	Terminal	CF8M / CF8
2	Arandela	PTFE
3	Disco	SS316 / SS304
4	Resorte	316 / 304
5	Cuerpo	CF8M / CF8

Pulgada	1/4"	3/8"	1/2"	3/4"	1"	1 1/4"	1 1/2"	2"	3"
D	10	10	14	18	24	32	38	47	75
L	55	55	60	69.5	79	92	102	119	170
C	10	10	11	13	14.2	17	17.7	19.5	25