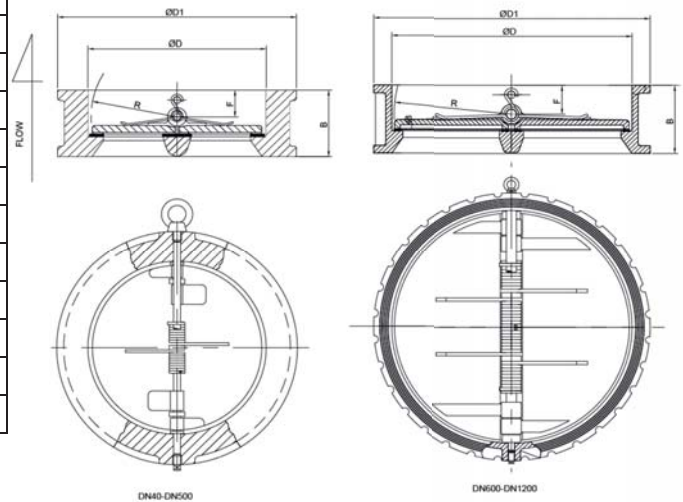


Válvula retención doble plato (DN40 - DN1200) Fig. 56B

1. Diseño estándar: BS5153, EN12334
2. Prueba e inspección: DIN3230 Part3, API598, EN12266-1
3. Conexión: BS5155, EN558-1, ISO5752-16
4. Bridas: DIN2501 PN10/16, BS4504 PN10/16, ASME B16.1 125LB & 150LB.



Partes	Material	Especificación
		ASTM
Cuerpo	Hierro	ASTM A126B
	Fundición Nodular	ASTM A536
	Acero	A216 WBC
	Acero Inoxidable	A351 CF8M A351 CF8
Disco	Hierro Pintado	ASTM A536
	Aluminio Bronce	B148-954
	Acero Inoxidable	A351 CF8M A351 CF8
Junta	Acero Inoxidable NBR (NITRILÓ)	A276-410
		A276-304
		A276-316
Asiento	EPDM	-
	NEOPRENO (NR)	-
	VITON (FKM)	-
	CAUCHO NATURAL (NR)	-



Tamaño	AS2192 E	ASME 15LB	PN10	PN16	OD	B	R	F
	OD1	OD1	OD1	OD1				
DN40	84	82		92	57	43	25	19
DN50	96	101		107	65	43	28.8	19
DN65	109	120		127	80	46	36.1	20
DN80	128	133		142	94	64	43.4	28
DN100	160	171		162	117	64	52.8	27
DN125	192	194		192	145	70	65.7	30
DN150	218	219		218	170	76	78.6	31
DN200	270	276		273	224	89	104.4	33
DN250	334	337		328	265	114	127	50
DN300	380	407		378	310	114	148.3	43
DN350	444	447		438	360	127	172.4	45
DN400	495	510		489	410	140	197.4	52
DN450	558	546		539	450	152	217.8	58
DN500	615	603	592	616	505	152	241	58
DN600	723	717	694	733	624	178	295.4	73
DN700	812	720	810	804	720	229	338.5	98
DN800	948	825	916	909	825	241	385.5	100
DN900	1056	927	1017	1011	927	241	428.5	100
DN1000	1136	1158	1124	1124	1030	300	491.5	110
DN1200	1370	1380	1340	1340	1200	350	586	148