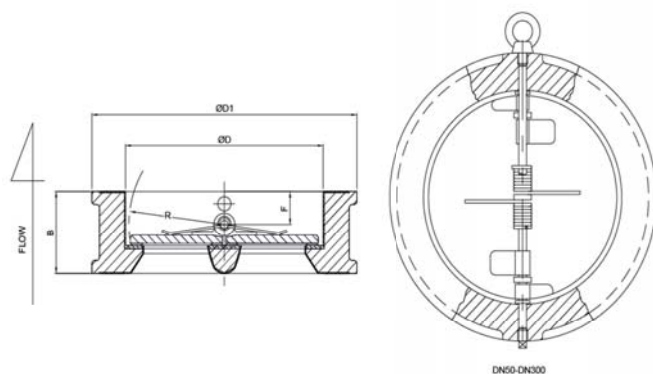


Válvula de retención doble plato con goma (DN40 - DN600) Fig. 56B

1. Diseño estándar: BS5153, EN12334
 2. Prueba e inspección: DIN3230 Part3, API598, EN12266-1
 3. Conexión: BS5155, EN558-1, ISO5752-16
 4. Bridas: DIN2501 PN10/16, BS4504 PN10/16, ASME B16.1 125LB & 150LB.
- Aplicación: Agua, Petróleo, gas, etc...
Temperatura conveniente: 0°C - 160°C / Pres. Trabajo: 10bar-16bar



Partes	Material	Specificación
		ASTM
Cuerpo	Hierro	ASTM A126B
	Fundición Nodular	ASTM A536
	Acero	A216 WBC
	Acero Inoxidable	A351 CF8M A351 CF8
Disco	Hierro Pintado	ASTM A536
	Aluminio Bronce	B148-954
	Acero Inoxidable	A351 CF8M A351 CF8
Junta	Acero Inoxidable	A276-410
		A276-304
		A276-316
Asiento	NBR (NITRILO)	-
	EPDM	-
	NEOPRENO (NR)	-
	VITON (FKM)	-
	CAUCHO NATURAL (NR)	-

Tamaño	AS2192 E	ASME 15LB	PN10	PN16	OD	B	R	F
	OD1	OD1	OD1	OD1				
DN50	96	101	107	107	65	43	28.8	19
DN65	109	120	127	127	80	46	36.1	20
DN80	128	133	142	142	94	64	43.4	28
DN100	160	171	162	162	117	64	52.8	27
DN125	192	194	192	192	145	70	65.7	30
DN150	218	219	218	218	170	76	78.6	31
DN200	270	276	273	273	224	89	104.4	33
DN250	334	337	328	328	265	114	127	50
DN300	380	407	378	378	310	114	148.3	43