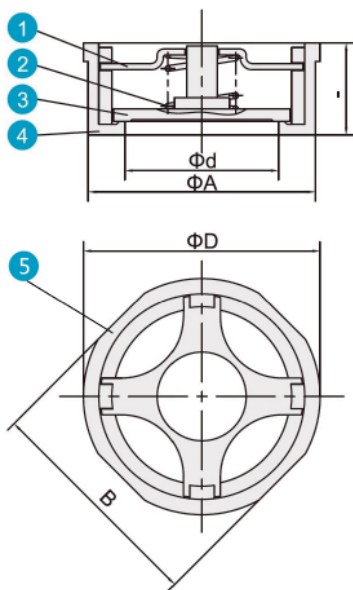


Válvula retención de Disco Fig. 561

Cuerpo: AISI 316, Latón.

Conexión: Entre Bridas, Wafer

Aplicación para líquidos, gases y vapores.



Nº	Partes	Material
1	Terminal	CF8M / CF8
2	Arandela	CF8M / CF8
3	Disco	SS316 / SS304
4	Resorte	CF8M / CF8
5	Cuerpo	PTFE

Pulgada	1/2"	3/4"	1"	1 1/4"	1 1/2"	2"	2 1/2"	3"	4"
d	44	53	64	73	83	96	110	128	151
A	67	76	82	93	104	118	136	158	186
B	44	53	64	73	83	96	110	128	151
D	67	76	82	93	104	118	136	158	186