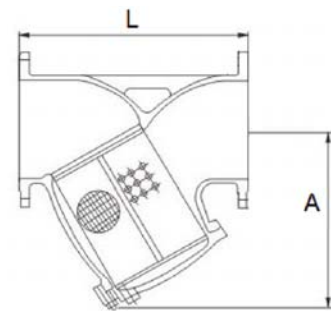


Filtro con Bridas DIN / ANSI* Fig. 621Y

Cuerpo: Inox AISI316.
 Conexión: Bridas DIN PN 16
 Presión máx. de trabajo: 16 kgs/cm² a 50°C.
 Temperatura máx. de trabajo 200°C a 10 kgs/cm²

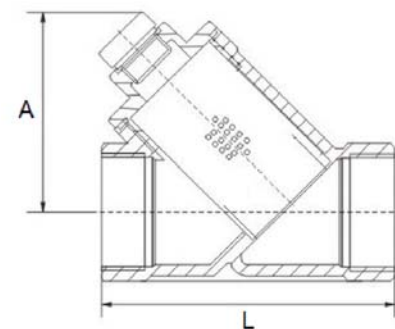
* También opción en norma ANSI



DN	15	20	25	32	40	50	65	80	100	125	150	200
L	130	150	160	180	200	130	290	310	350	400	480	605
A	75	90	100	115	130	150	190	200	230	280	300	400

Filtro Rosca NPT / BSP Fig. 611Y

Cuerpo: CF8M (316) microfusion. Juntas: PTFE
 Conexión: Rosca gas DIN 2999.
 Presión de trabajo: 40 kgs/cm².
 Temperatura: -30°C +240°C
 Tamiz: AISI 316 con chapa perforada.



DN	1/4"	3/8"	1/2"	3/4"	1"	1 1/4"	1 1/2"	2"
L	65	65	65	80	90	105	120	140
A	30	30	40	45	55	65	70	85