

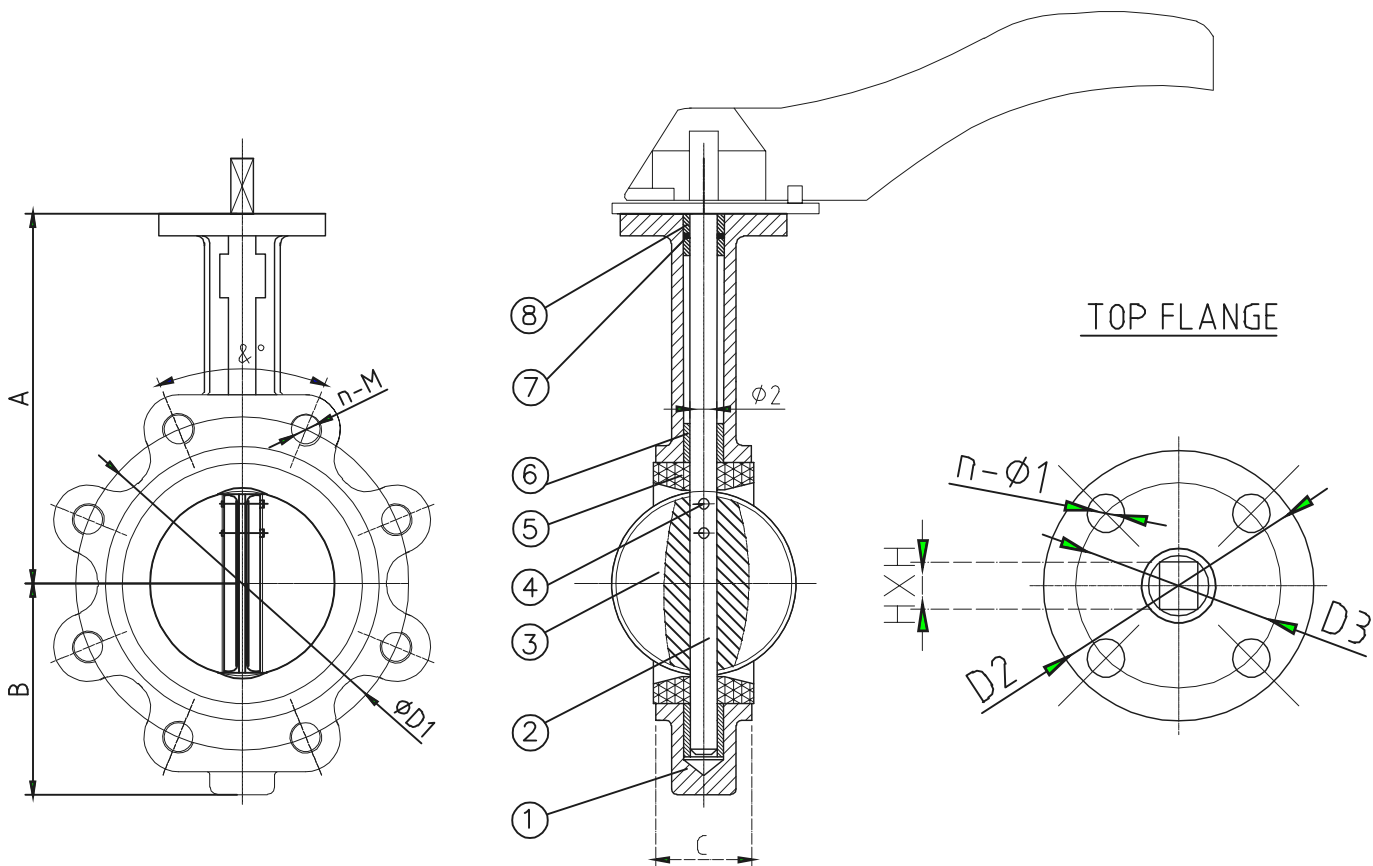
Válvula de mariposa EPDM EPDM butterfly valve

Fig. 276IE LUG TYPE DN 40 - 300

Stainless steel / Carbon steel / Ductile iron



ESPECIFICACIONES / GENERAL FEATURES:			
Test presión / Pressure test	PN: 10bar	Hydrostático / Hydrostatic 15 bar	Aire / Air 6 Bar
Código de diseño / Design Code EN593			
Inspección y test / Inspection & test EN12266-1			
Procedimiento estándar / End Standard EN1092-2 PN10			
Distancia entre bridas / Face to face EN558-1			



DIMENSIONES EXTERNAS Y PESO / OUTLINE DIMENSIONS & WEIGHT												
Tamaño Size	Pulgadas Inch.	A	B	C	$\phi 2$	D2	D3	$n-\phi 1$	$\phi D1$	$n-M$	α°	HxH
DN40	1 1/2"	120	65	33	12.6	65	50	4-7	110	4-M16	90	9x9
DN50	2"	140	80	43	12.6	90	70	4-10	125	4-M16	90	11x11
DN65	2 1/2"	150	89	46	12.6	90	70	4-10	145	4-M16	90	11x11
DN80	3"	158	95	46	12.6	90	70	4-10	160	8-M16	45	11x11
DN100	4"	176	114	52	15.77	90	70	4-10	180	8-M16	45	11x11
DN125	5"	190	127	56	18.92	90	70	4-10	210	8-M16	45	14x14
DN150	6"	212	139	56	18.92	90	70	4-10	240	8-M20	45	14x14
DN200	8"	236	174	60	22.10	125	102	4-12	295	8-M20	45	17x17
DN250	10"	265	203	68	28.45	125	102	4-12	350	12-M20	30	22x22
DN300	12"	305	242	78	31.60	125	102	4-12	400	12-M20	30	22x22

Materiales / Materials			QTY
8	Casquillo	Short bushing	2
7	Junta Tórica	O-Ring	1
6	Casquillo guía	Long Bushing	2
5	Pistón (asiento)	Liner (Seat)	1
4	Pasador cónico	Taper Pin	2
3	Disco	Disc	1
2	Eje	Shaft	1
1	Cuerpo	Body	1

MATERIALES / MATERIALS:				
Cuerpo / Body				
Material		Referencia / Standard		Revestimiento / Coating
Acero inoxidable Stainless Steel		CF8 CF8M CF3 CF3M		Epoxy Ral 5005
Fundición nodular Ductile iron		GGG40 GGG45 GGG50 A536 A395		
Acero carbono Carbon steel		WCB WCC LCC LCB		Epoxy Ral 7011
Disco / Disc				
Material		Referencia / Standard		Revestimiento / Coating
Fundición nodular Ductile iron		GGG40 GGG45 GGG50 A536		Nickel Brass-Nikle
Acero carbono Carbon steel		WCB WCC LCC LCB		Nickel Brass-Nikle
Acero inoxidable Stainless steel		CF8 CF8M CF3 CF3M SAF2507 SAF2205		-
Bronce aluminico Aluminium-bronze		C95400 C955010 C95800		-
Elastómero / Body Rubber Seat				
Ref.	Designación / Desigation	Nombre Comercial / Trade Name	Temp.	Aplicaciones / Applications
NBR	Caucho nitrilo / Nitrile Rubber	BUNA-N	-25/+100	Aceites, Hidrocarburos, Gas, Aire, Agua Oils, Hydrocarbons, Gas, Air, Water
EPDM	Copolímero / Copolymer	EPDM	-35/+130	Agua, Agua de Mar, Vapor, Ácidos Diluidos Water, Sea Water, Steam, Diluted Acids
FKM	Fluoroelastómero / Fluoroelastomer	VITON	-20/+200	Aceites, Hidrocarburos, Ácidos Oils, Hydrocarbons, Acids
CR	Policloropreno / Polychloroprene	NEOPRENE	-20/+100	Alcalinos, bases, Agua Alkail, Bases, Water
NR	Caucho Natural / Natural Rubber	NR	-40/+80	Glicoles, medios abrasivos Glycols, Abrasive media
MVQ	Goma de Silicona / Silicon Rubber	SR	-60/+190	Agua, Alimentos, Bebidas Water, Food, Drinks
CSM	Clorosulfonato policloropreno Chlorosulfonate Polychloroprene	HYPALON	-20/+125	Ácidos, Bases minerales, Alcoholes, Hidrocarburos Acids, Mineral bases, Alcohols, Hydrocarbons
PTFE	Politetrafluoroetileno / PolyTetraFluoroEthylene	TEFLON	-180/+260	Alkalina Ácida Acidity Alkaline