

**Electroválvula 3/2 vías y 5/2 vías Namur
3/2 ways and 5/2 ways Namur solenoid valve**

Fig. 3V310-08B / 4V310-08B

AC24V 50Hz/60Hz



3V310-08B / 4V310-08B



ELECTROVÁLVULA 3/2 VÍAS Y 5/2 VÍAS NAMUR
3/2 WAYS AND 5/2 WAYS NAMUR SOLENOID VALVE

BAJO CONSUMO DE ENERGÍA, ESCAPES EN EL PILOTO Y LA VÁLVULA PRINCIPAL, ALTA RESISTENCIA AL DESGASTE Y LARGA VIDA ÚTIL.

LOW POWER CONSUMPTION, EXHAUST FOR THE PILOT AND MAIN VALVE, HIGH WEAR RESISTANCE AND LONG LIFE.



TOLERANCIAS SALVO EXCEPCIÓN ESPECÍFICA / TOLERANCES UNLESS OTHERWISE SPECIFICALLY

TOLERANCIA LINEAR LINEAR TOLERANCE (Standard GB/T 1804-M)		RADIO DEL CÍRCULO Y ALTURA CORTE AXIAL RADIUS OF CIRCLE & CHAMFER HEIGHT		DIMENSIÓN ANGULAR ANGULAR DIMENSION	
0,5 ~ 6	± 0,1	0,5 ~ 3	± 0,1	~ 10	± 1°
> 6 ~ 30	± 0,2	> 3 ~ 6	± 0,2	> 10 ~ 50	± 30'
> 30 ~ 120	± 0,3	> 6 ~ 30	± 0,3	> 50 ~ 120	± 20'
> 120 ~ 400	± 0,5	> 30 ~ 100	± 0,5	> 120 ~ 400	± 10'
> 400 ~ 1000	± 0,8			> 400	± 5'

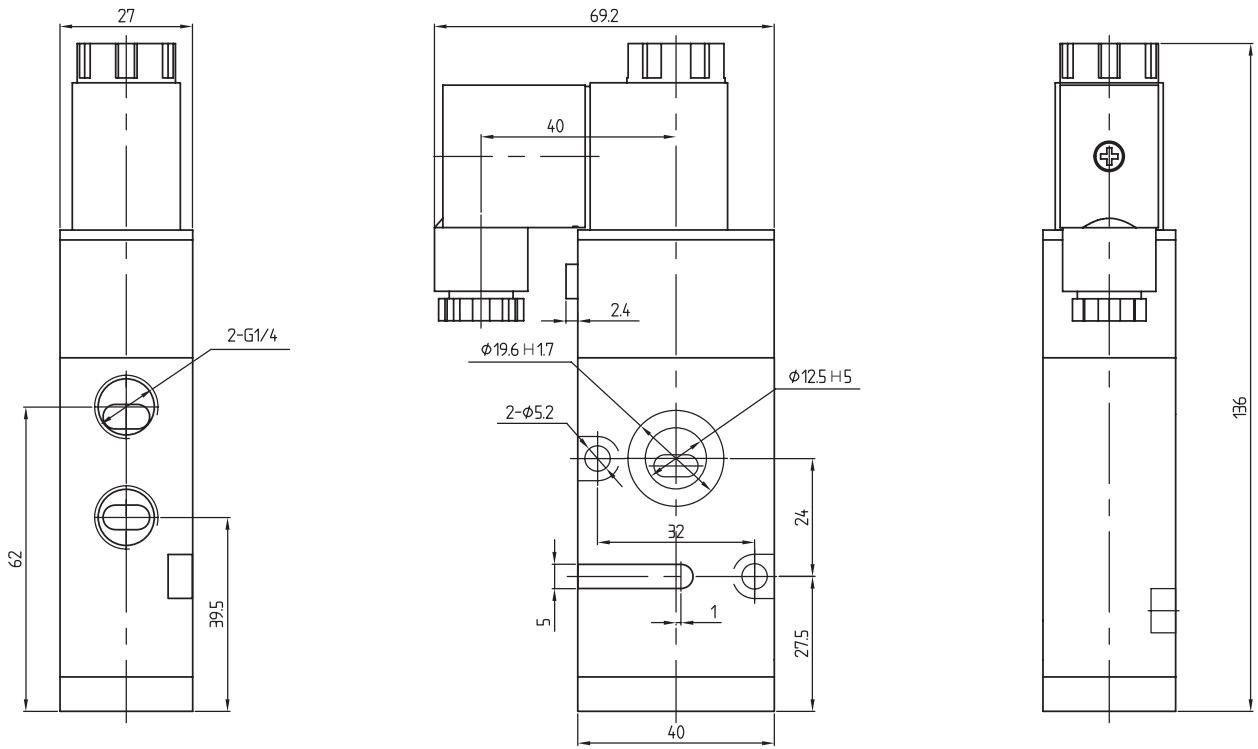
ESPECIFICACIONES / SPECIFICATIONS:

MODELO / MODEL:	4V310-08
TIPO / TYPE	5/2
FLUJO / FLOW	25mm ² (Cv=1.40)
MODELO / MODEL:	3V310-08
TIPO / TYPE	3/2
FLUJO / FLOW	25mm ² (Cv=1.40)

CARACTERÍSTICAS GENERALES

PUERTOS / PORTS	ENTRADA = SALIDA = ESCAPE = G1/4" / INPUT = OUTPUT = EXHAUST = G1/4"
MEDIO / MEDIA	AIRE LIMPIO / CLEAN AIR
TIPO DE TRABAJO / WORKING TYPE	PILOTO / PILOT
PRESIÓN DE TRABAJO / WORKING PRESSURE	0.15 ~ 0.8MPa
MÁX. PRESIÓN / MAX. PRESSURE	1.2MPa
TEMP. AMBIENTE / AMBIENTE TEMP.	- 5 ~ 50°C
VOLTAJE ESTÁNDAR / STANDARD VOLTAGE	DC24V AC24V 50Hz/60Hz AC220V 50Hz/60Hz
TOLERANCIA VOLTAJE / VOLTAGE TOLERANCE	± 10%
POTENCIA / POWER	AC:4.5VA DC:3W
CLASE DE AISLAMIENTO / INSULATION CLASS	CLASE / CLASS F. IP65
TERMINAL / TERMINAL	CABLE AÉREO / FLYING LEAD O DIN 43650B PIN
FRECUENCIA / FREQUENCY	5 CICLOS/s
TIEMPO DE RESPUESTA / RESPONSE TIME	0.05s

3/2 - 3V310-08B



5/2 - 4V310-08B

