



IECEX



EAC



KTN
Kara Technology News®

CAJA FINAL DE CARRERA INDUCTIVO

Sensor de proximidad Pepperl & Fuchs

INDUCTIVE LIMIT SWITCH BOX

Pepperl & fuchs proximity sensor



CARACTERÍSTICAS CAJA FINAL DE CARRERA INDUCTIVO - KTN SB365-5252

Nuestro final de carrera inductivo presenta un diseño robusto y flexible. La caja está construida en fundición a presión de aluminio y recubrimiento de polvo de poliéster, con indicador visual de posición incorporado y leva de ajuste rápido. La leva estriada cargada por resorte no requiere ajuste después de la configuración inicial y es fácil de instalar sin herramientas. El dispositivo tiene entradas de cable dobles y pernos de cubierta cautivos para evitar que se pierdan. Eje de acero inoxidable NAMUR y soporte de montaje.

INDUCTIVE LIMIT SWITCH BOX FEATURES - KTN SB365-5252

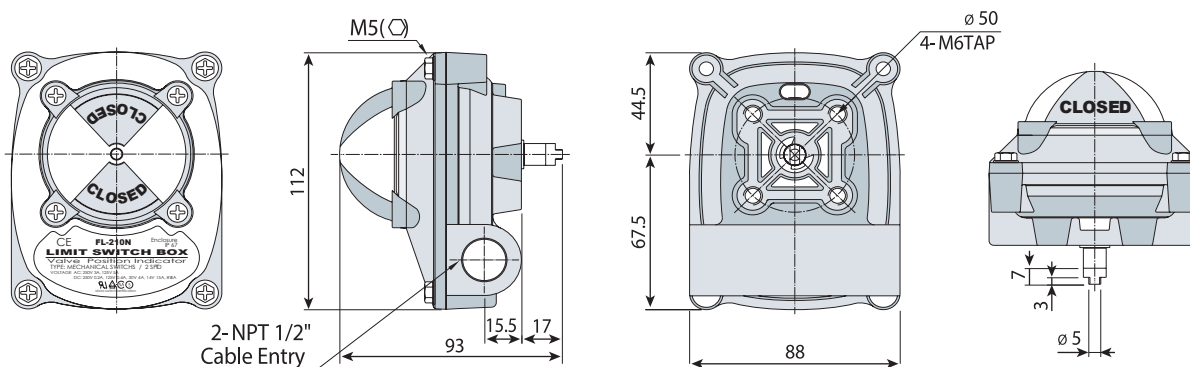
Our inductive limit switch features a robust and flexible design. The box is built in aluminium die-casting and polyester powder coating, with built-in visual position indicator and quick-set cam. The spring loaded splined cam doesn't require adjustment after the initial setting and is easy to install without tools. The device has dual cable entries and captive cover bolts to prevent from losing them. NAMUR stainless steel shaft and mounting bracket.





ESPECIFICACIÓN ESTÁNDAR / STANDARD SPECIFICATION		OPCIONAL / OPTIONAL
CAJA / ENCLOSURE	Weatherproof IP67/NEMA 4 & 4X	Watertight IP68
ENTRADAS DE CABLE / CABLE ENTRIES	2 x NPT1/2"	2xPF1/2", 2xPT1/2" 2x M20, 2xPG13.5
TEMPERATURA AMBIENTE / AMBIENT TEMPERATURE	-20 to 80°C	-40 to +80°C (low) -20 to +150°C (high)
? / TERMINAL STRIPS	8 points (0.08 - 2.5mm ²)	-
INDICADOR POSICIÓN / POSITION INDICATOR	0-90° Open: Yellow, Close: red.	3 positions: Close:red. Open: green.
INTERRUPTORES / SWITCHES	Proximity sensor x 2	Single proximity sensor
BRIDA MONTAJE / MOUNTING PAD	MBP-200 (30 x 80 H:30)	-
REVESTIMIENTO / COATING	Chromate & polyester powder coating (black)	Powder coating (with nano coating request) - red, green, blue, yellow silver.

Unit : mm



STANDARD NAMUR SHAFT

SENSOR PROXIMIDAD / PROXIMITY SENSOR			
FINAL DE CARRERA INDUCTIVO INDUCTIVE PROXIMITY SENSOR	NJV2-V3-N / Pepperl & Fuchs (intrinsically safe)	RANGO VOLTAGE: 8Vc dc VOLTAGE RANGE: 8 Vc dc	RANGO DEL SENSOR: 2mm SENSING RANGE: 2 mm

