



VÁLVULA DE BOLA SANITARIA CONEXIÓN CLAMP

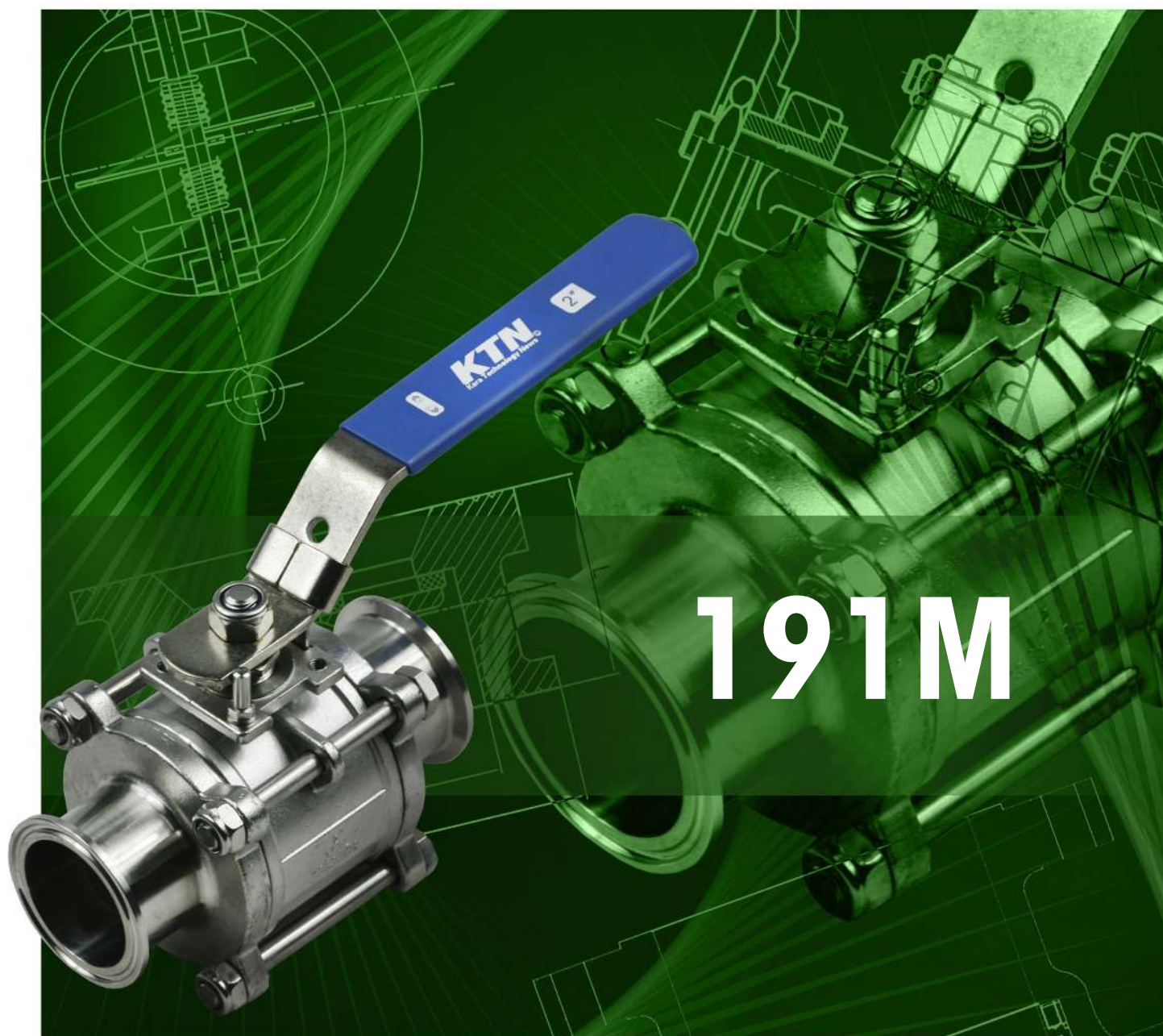
DN15 - DN 80 | PN63

Para uso sanitaria de grado alimenticio

CLAMP ENDS SANITARY BALL VALVE

DN15 - DN 80 | PN63

For food grade sanitary use



191M

191M  

VÁLVULA DE BOLA SANITARIA CONEXIÓN CLAMP

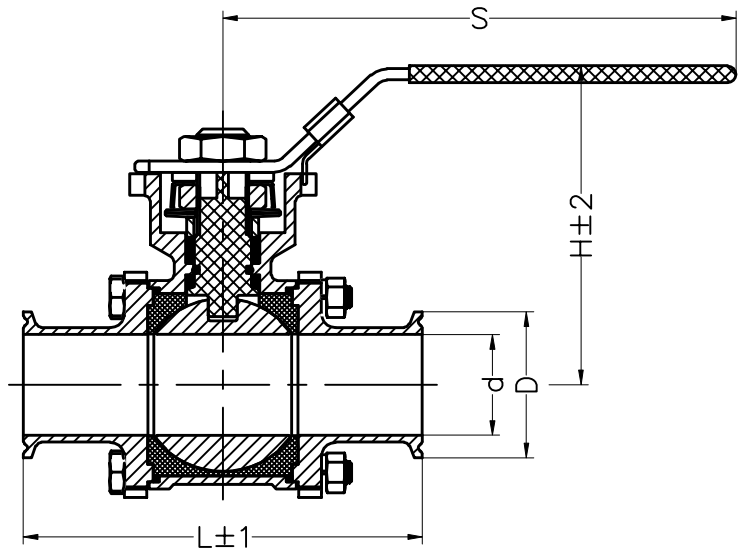
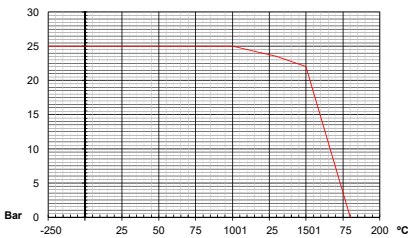
CLAMP ENDS SANITARY BALL VALVE

Cuerpo en acero inoxidable 316 L. Asientos integrales y juntas eje: PTFE PN-63 (1000 wog). Paso total, 3 piezas. Para uso sanitario de grado alimenticio. Interior pulido (Ra 0,8 µm). Exterior electropulido. Extremos clamp en pulgadas (BS 4825-3). Brida para montaje de actuadores ISO5211, puertos clamp ISO 2852. Temperatura de trabajo: -20 °C a +180°C. Vástago a prueba de explosión.

316 L stainless steel body. Integral seats and shaft seals: PTFE PN-63 (1000 wog). Full bore, 3 pieces. For food grade sanitary use. Interior polished (Ra 0,8 µm). Electro polished external parts. Clamp ends in inches (BS 4825-3). Flange for mounting ISO5211 actuators, ISO 2852 clamp ports. Working temperature: -20°C to + 180°C. Explosion proof stem.



CURVA PRESIÓN / TEMPERATURA PRESSURE / TEMPERATURE



PARTES / PARTS:		
Nº	Descripción / Description	Material
01	Cap	316L
02	Body	316L
03	Core	316L
04	Stem	316L
05	Seal	PTFE
06	Washer gasket	PTFE
07	V-seal components	PTFE
08	Gasket	304
09	Spring gasket	304

MEDIDAS / MEASURES:					
Tamaño / Size	d	D	L	H	N.M
DN15	15	34	101	130	6
DN20	19	34	101	130	6
DN25	25	50.5	114	165	10
DN32	31	50.5	122	165	12
DN40	37	50.5	140	165	14
DN50	49	64	156	215	20
DN65	66	91	197	215	40
DN80	81	106	229	320	90
DN100	100	119	242	320	110