



No. 08190322KTN.UU45



VÁLVULA DE BOLA, 3 PIEZAS, PASO TOTAL Y ROSCA NPT

DN 8 - DN 100 | PN63

Cuerpo en acero inoxidable

BALL VALVE, 3 PIECES, FULL BORE NPT THREADED

DN 8 - DN 100 | PN63

Stainless steel body



FIG.
1813



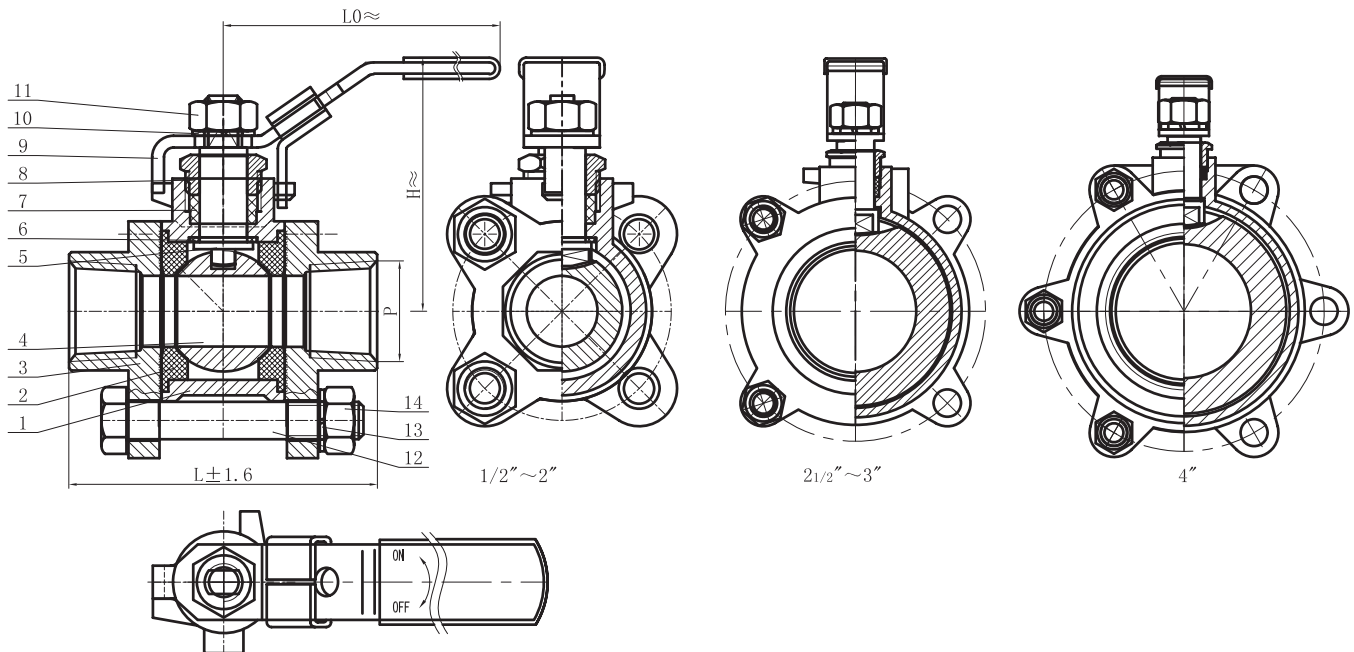
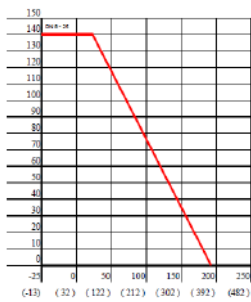
No. 08190322KTN.UU45



DISEÑO / DESIGN	3 piezas / 3 piece
EXTREMOS ROSCADOS ACC THREADED ENDS ACC.	ASME B1.20.1 NPT
TEST	API 598
MAX. TEMP	-29 + 180°C
PRESIÓN / PRESSURE	PN 63
MEDIO / MEDIUM	Agua, aceite y gas Water, oil and gas

DN	"	d	L	LO	H	TORQUE	PESO / WEIGHT (Kg)
8	1/4"	11	67	98	52	-	0.3
10	3/8"	12	67	98	52	-	0.3
15	1/2"	15	62	98	56	5	0.51
20	3/4"	20	72	110	61	7	0.73
25	1"	25	80	133	70	10	0.91
32	1 1/4"	32	96	133	80	16	1.56
40	1 1/2"	38	104	170	90	22	1.86
50	2"	49	123	170	90	27	2.98
65	2 1/2"	65	163	220	126	49	6.65
80	3"	78	191	245	132	83	10.1
100	4"	100	242	325	168	115	17.8

Curva presión / temperatura:



7	Empaquetadura / Packing	PTFE	14	Tuerca / Nut	A2-70
6	Junta / Gasket	PTFE	13	Arandela / Washer	A2-70
5	Vástago / Stem	316	12	Tornillo / Bolt	A2-70
4	Esfera / Ball	316	11	Tuerca / Nut	A2-70
3	Extremo / End	316	10	Arandela / Washer	A2-70
2	Asiento / Seat	PTFE	9	Manivela / Handle	SS
1	Cuerpo / Body	316	8	Prensaestopas / Gland	A2-70
Nº	PIEZA / DESIGNATION	MATERIAL	Nº	PIEZA / DESIGNATION	MATERIAL