

VÁLVULA DE MARIPOSA SANITARIA CON EXTREMOS CLAMP

DN 15 - DN 100 | PN63

Cuerpo en acero inoxidable electropulido AISI316L

SANITARY BUTTERFLY VALVE WITH CLAMP ENDS

DN 15 - DN 100 | PN63

Electropolished stainless steel AISI 316L



FIG.
291M

291M 

VÁLVULA DE MARIPOSA SANITARIA CONEXIÓN CLAMP

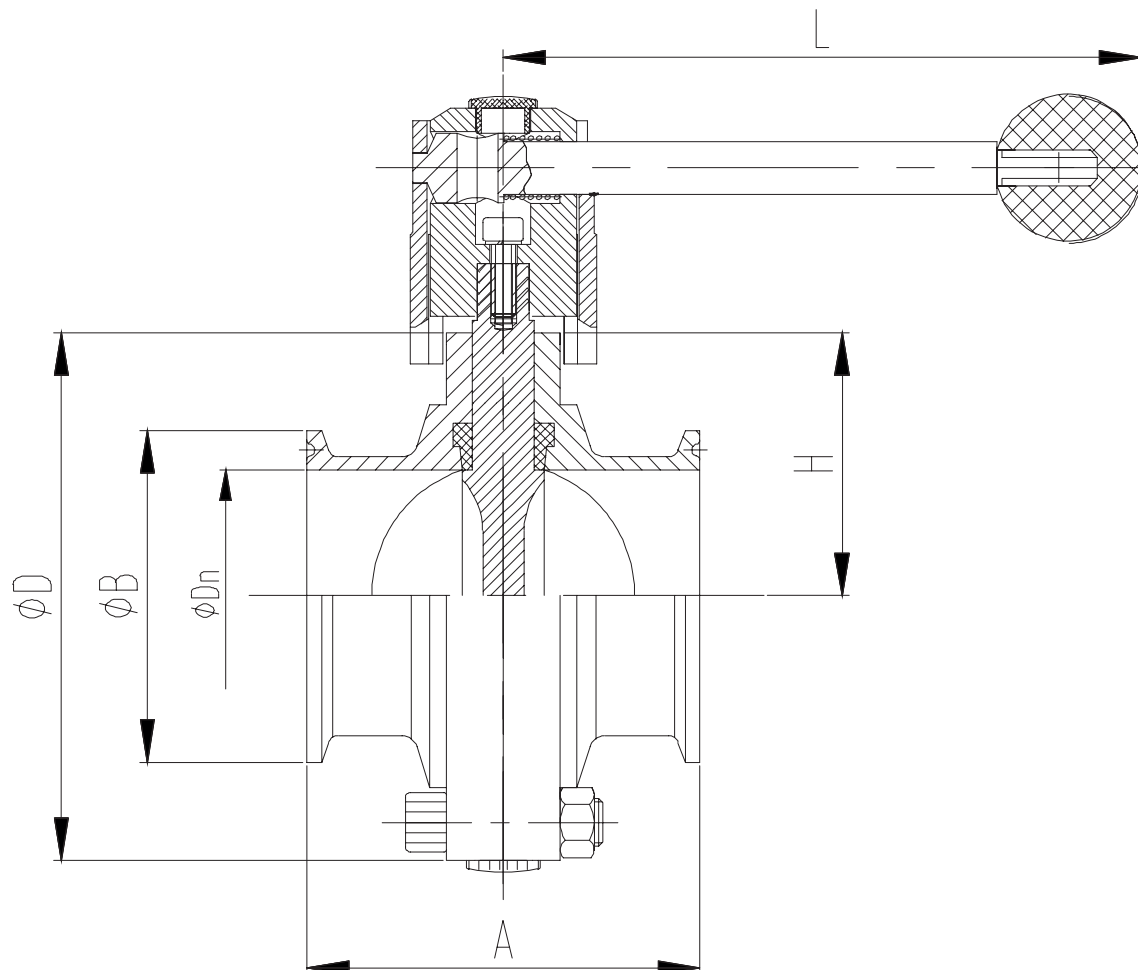
CLAMP ENDING SANITARY BUTTERFLY
VALVE



La KTN 291M es nuestra válvula de mariposa diseñada para la industria sanitaria con conexión de clamp. La válvula de mariposa sanitaria clamp viene con un mecanismo de bloqueo de gatillo para poder controlar el flujo del proceso con precisión. Las conexiones de triple abrazadera permiten un fácil montaje/desmontaje para los procesos de limpieza. Este producto viene estandarizado con aleación de acero inoxidable 316L. Recomendamos el uso de juntas clamp de un solo pin para conectar este producto de forma segura al resto de su sistema.

The KTN 291M is our butterfly valve designed for the sanitary industry with clamp connection. The sanitary clamp butterfly valve comes with a trigger locking mechanism to allow precise process flow control. Triple clamp connections allow for easy assembly / disassembly for cleaning processes. This product comes standardized with 316L stainless steel alloy. We recommend the use of single pin clamp joints to safely connect this product to the rest of your system.

7	Camisa / Coat	304			
6	Cabezal rotatorio / Rotary head	304	13	Tapa / Plastic plug	PVC
5	Tornillo / Bolt	304	12	Tapa / Plastic plug	PVC
4	Tuerca / Nut	304	11	Muelle / Spring	304
3	Disco / Disc	304 / 316L	10	Tornillo / Bolt	304
2	Asiento / Seat	Silicon / Viton / EPDM	9	Bola maneta / Handle ball	PVC
1	Cuerpo / Body	304 / 316L	8	Maneta / Handle bar	304
Nº	PIEZA / DESIGNATION	MATERIAL	Nº	PIEZA / DESIGNATION	MATERIAL



DN	"	D	B	A	H	Dn	L	N.M
15	1/2"	78	25,4	66	39	9,4	140	-
20	3/4"	78	25,4	66	39	15,8	140	-
25	1"	78	50,5	66	39	22,1	140	8
40	1 1/2"	86	50,5	70	43	34,8	140	10
50	2"	100	64	76	51	47,5	150	14
65	2 1/2"	115	77,5	80	57,5	60,2	160	15
80	3"	128	91	84	64	72,9	160	18
100	4"	154	119	104	77	97,4	160	35