

VÁLVULA DE COMPUERTA BRIDAS ANSI

Cuerpo de acero inoxidable, clase 150, paso total

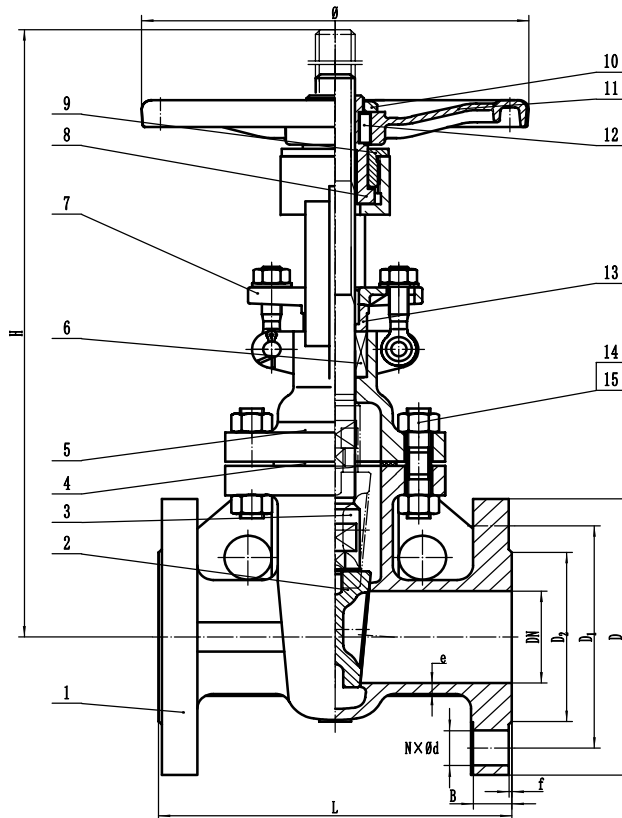
GATE VALVE WITH ANSI FLANGES

Stainless steel body, class 150, full bore



FIG.
331

DISEÑO / DESIGN	API 603	DN	"	D	D ₁	D ₂	N X Ød	B	f	e	Ø	H	L
CARA A CARA / FACE TO FACE	ASME B16.10	50	2"	Ø150	Ø120.7	Ø92.1	4xØ19	19.5	2	6	Ø200	304/361	178 ±2
NORMA BRIDAS / FLANGED ENDS	ASME B16.5	65	2 1/2"	Ø180	Ø139.7	Ø104.8	4xØ19	22.7	2	7	Ø200	332/409	190 ±2
TEST	API598	80	3"	Ø190	Ø152.4	Ø127	4xØ19	24.3	2	7	Ø220	367/458	203 ±2
MAX. TEMP	-29 + 150°C	100	4"	Ø230	Ø190.5	Ø157.2	8xØ19	24.3	2	7.5	Ø250	420/530	229 ±2
RATIO PRESIÓN TEMPERATURA PRESSURE AND TEMPERATURE RATE	ASME B16.34	125	5"	Ø255	Ø215.9	Ø185.7	8xØ22.2	24.3	2	7.5	Ø300	507/635	254 ±2
MEDIO / MEDIUM	Agua, vapor, aceite y líquidos corrosivos de ácido nítrico / Water, steam, oil and nitric acid corrosive liquids	150	6"	Ø280	Ø241.3	Ø215.9	8xØ22.2	25.9	2	8	Ø350	560/718	267 ±2
		200	8"	Ø345	Ø298.5	Ø269.9	8xØ22.2	29	2	9	Ø350	715/927	292 ±2
		250	10"	Ø405	Ø362	Ø323.8	12xØ25.4	30.6	2	10	Ø400	889/1155	330 ±2
		300	12"	Ø485	Ø431.8	Ø381	12xØ25.4	32.2	2	11	Ø450	1036/1354	356 ±2



DN	PESO / WEIGHT (Kg)
50	13.7
65	19.3
80	24
100	33.3
125	46
150	57
200	95
250	155
300	167

8	Tuerca del vástago / Stem nut	ZCuA110Fe3			
7	Placa empaquetadura / Packing plate	CF8M	15	Tuerca hexagonal / Hex nut	AISI304
6	Empaquetadura / Packing	PTFE	14	Perno / Stud	AISI304
5	Bonete / Bonnet	CF8M	13	Empaquetadura blanda / Packing sleeve	AISI304
4	Junta del bonete / Bonnet gasket	PTFE	12	Llave llana / Flat key	45#STEEL
3	Vástago / Stem	AISI316	11	Volante / Handwheel	ASTM A536 65-45-12
2	Disco / Disc	CF8M	10	Tuerca de bloqueo / Lock nut	ASTM A29M 1020
1	Cuerpo / Body	CF8M	9	Prensaestopas / Bearing gland	ASTM A29M 1020
Nº	PIEZA / DESIGNATION	MATERIAL	Nº	PIEZA / DESIGNATION	MATERIAL