

VÁLVULA DE COMPUERTA CON EXTREMOS SOLDABLES

Cuerpo de acero inoxidable forjado, clase 800

GATE VALVE WITH WELDABLE ENDS

Forged stainless steel body, class 800



FIG.
341

DISEÑO / DESIGN	API 602
CARA A CARA / FACE TO FACE	ANSI B16.10
DIMENSIONES EXTREMOS SOLDABLES WELDABLE ENDS DIMENSIONS	ANSI B16.11
TEST	API598
MAX. TEMP	-29 + 425°C
MEDIO / MEDIUM	Agua, vapor aceite / Water, steam, oil

VALORES KV,
KV VALUES

DN	"	m ³ /h
15	1/2"	5
20	3/4"	8.8
25	1"	22.8
32	1 1/4"	36.1
40	1 1/2"	57.9
50	2"	88.2

Cantidad de metros cúbicos por hora (m³/h) que circulará mediante la válvula generando una pérdida de carga de 1 bar.

Flow rate of water in cubic meter per hour (m³/h) that will pass through the valve generating a pressure drop of 1 bar.

DN	"	L	H	W	D	T
15	1/2	79	161	100	21.8	9.6
20	3/4	92	163	100	27.1	12.7
25	1	111	196	125	33.8	12.7
40	1 1/2	120	251	160	42.6	12.7
50	2	140	290	180	61.2	15.9

DN	15	20	25	40	50
PESO / WEIGHT (Kg)	2.2	2.4	4	6.8	10.6

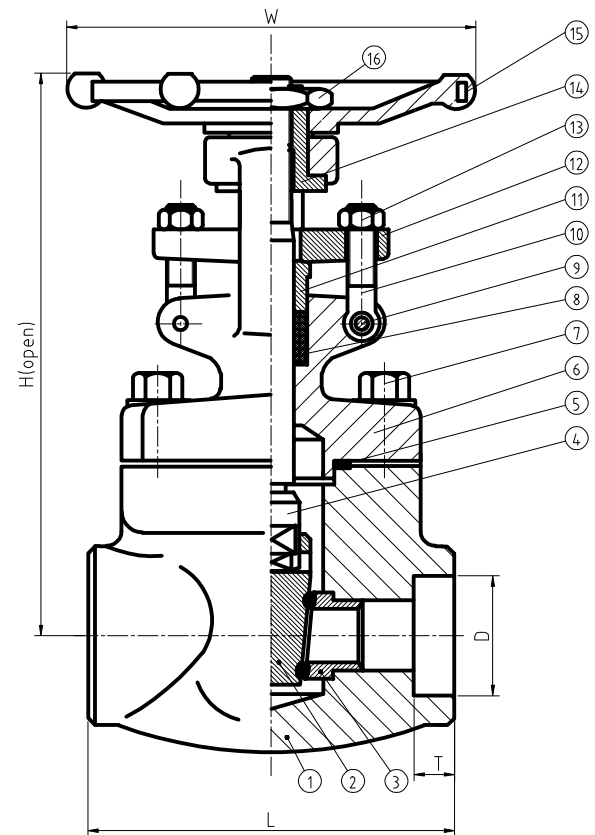
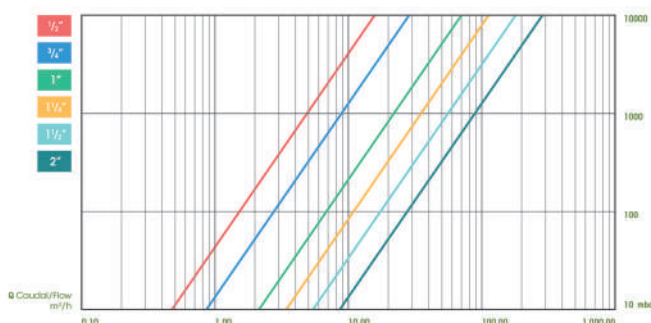
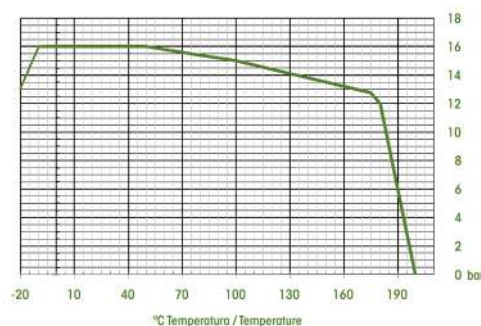


DIAGRAMA PERDIDAS DE CARGA VÁLVULA DE COMPUERTA 800#.
HEADLOSS CHART GATE VALVE 800#



CURVA PRESIÓN DE TEMPERATURA VÁLVULA DE COMPUERTA 800#.
PRESSURE TEMPERATURE RATING GATE VALVE 800#



8	Empaquetadura / Packing	Graphite	16	Tuerca bloqueo / Locking nut	35#
7	Tornillo / Bolt	B8M	15	Volante / Handwheel	A197
6	Bonete / Bonnet	F316L	14	Tuerca del vástago / Stem nut	410
5	Junta / Gasket	316+Graphite	13	Tuerca hexagonal / Hex nut	8M
4	Vástago / Stem	316L	12	Brida del prensaestopas / Gland flange	F304
3	Asiento / Seat	316L+STL	11	Prensaestopas / Gland	316
2	Disco / Disco	F316L	10	Cáncamo del prensaestopas / Gland eyebolt	Graphite
1	Cuerpo / Body	F316L	9	Pin	B8M
Nº	PIEZA / DESIGNATION	MATERIAL	Nº	PIEZA / DESIGNATION	MATERIAL