



No. 08190322KTN.UU45



VÁLVULA DE BOLA, 2 PIEZAS, PASO TOTAL, ROSCA BSP CON BLOQUEO

DN8 - DN100 | PN63

Cuerpo en acero inoxidable

BALL VALVE, 2 PIECES, FULL BORE, BSP THREADED WITH LOCKING DEVICE

DN8 - 100 | PN63

Stainless steel body



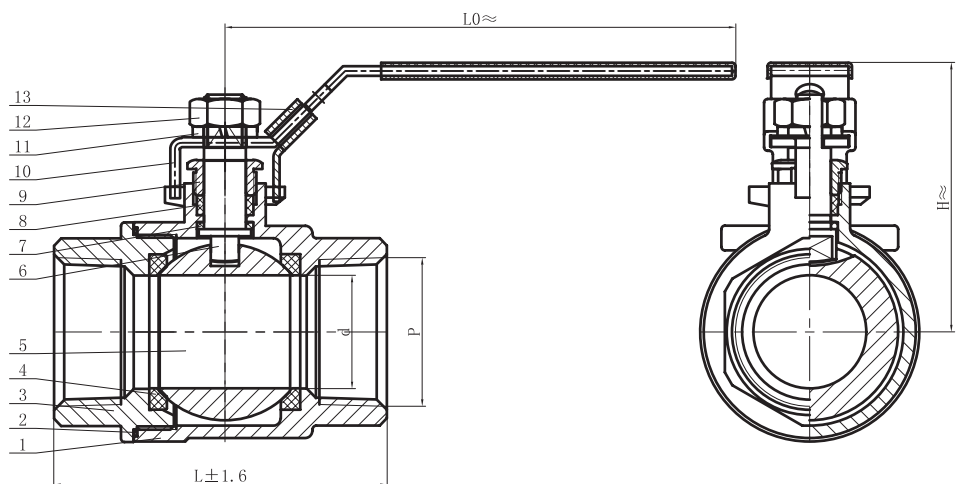
FIG.

1112K

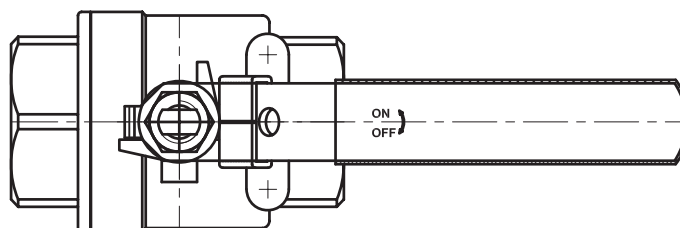
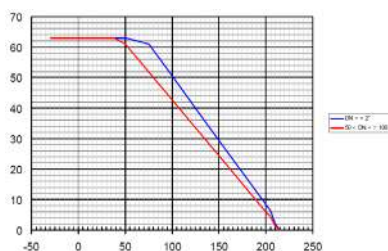
DISEÑO / DESIGN	2 piezas / 2 piece
EXTREMOS ROSCADOS ACC THREADED ENDS ACC.	ISO 7-1 (EN 10226-1)
TEST	API 598
MAX. TEMP	-29 + 180°C
PRESIÓN / PRESSURE	PN 63
MEDIO / MEDIUM	Agua, aceite y gas Water, oil and gas

DN	8	10	15	20	25	32	40	50	65	80	100
PESO WEIGHT (Kg)	0.22	0.22	0.265	0.405	0.685	1.08	1.698	2	4.2	6.45	12.7
TORQUE	4	4	5	7	9	16	23	26	50	80	118

DN	"	d	L	L0	H
8	1/4"	11	52	96	51
10	3/8"	12	52	96	51
15	1/2"	15	55	98	53
20	3/4"	20	62	110	60
25	1"	25	74	135	66
32	1 1/4"	32	82	142	80
40	1 1/2"	38	91	173	85
50	2"	49	105	173	92
65	2 1/2"	65	144	220	125
80	3"	78	168	245	135
100	4"	98	199	325	163



Curva presión / temperatura:



7	Junta / Gasket	PTFE			
6	Vástago / Stem	316	13	Bloqueo / Block	SS
5	Esfera / Ball	316	12	Tuerca / Nut	A2-70
4	Asiento / Seat	PTFE	11	Arandela / Washer	A2-70
3	Extremo / End	316	10	Manguito / Lever	SS
2	Junta / Gasket	PTFE	9	Prensaestopas / Gland	SS
1	Cuerpo / Body	316	8	Empaquetadura / Packing	PTFE
Nº	PIEZA / DESIGNATION	MATERIAL	Nº	PIEZA / DESIGNATION	MATERIAL