



**CE EAC**  
No. 08190322KTN.UU45

**KTN**  
Kara Technology News®

VÁLVULA DE BOLA, 3 VIAS, 3 PIEZAS, PASO TOTAL Y ROSCA BSP

DN 15 - DN 100 | PN63

**Cuerpo en acero inoxidable**

BALL VALVE, 3 WAY, 3 PIECES, FULL BORE AND BSP THREADED

DN 15 - DN 100 | PN63

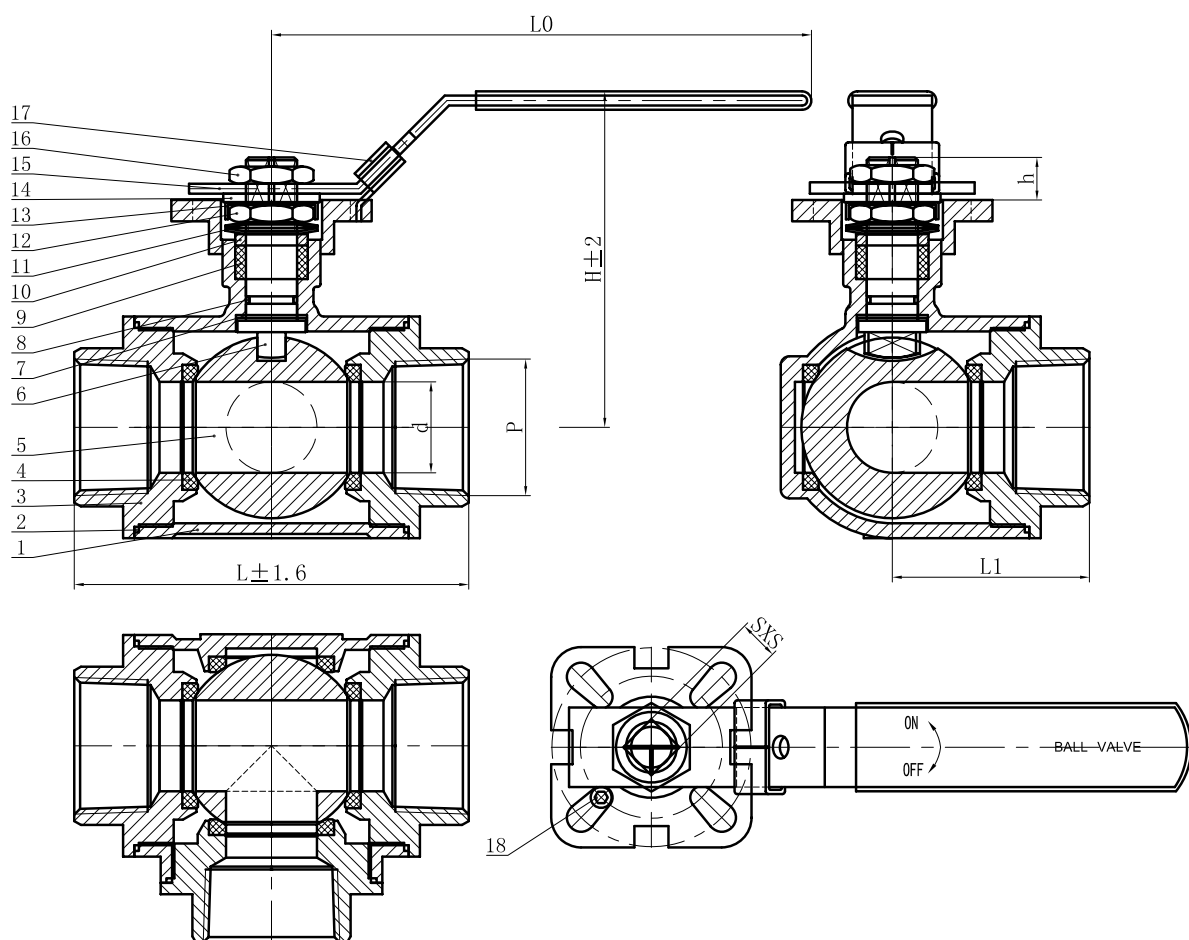
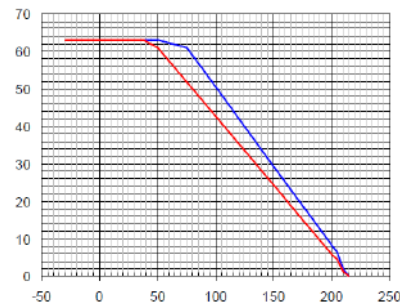
**Stainless steel body**



FIG.  
**111LT**

DISEÑO / DESIGN	3 piezas / 3 piece
EXTREMOS ROSCADOS ACC THREADED ENDS ACC.	ISO 7-1 (EN 10226-1)
TEST	API 598
MAX. TEMP	-29 + 180°C
PRESIÓN / PRESSURE	PN 63
MEDIO / MEDIUM	Agua, aceite y gas Water, oil and gas

Curva presión / temperatura:



9	Empaquetadura / Packing	PTFE	18	Pasador pin / Stop pin	SS
8	Junta tórica / O Ring	VITON	17	Cierre / Lock	SS
7	Arandela / Washer	PTFE	16	Tuerca / Nut	A2-70
6	Vástago / Stem	304-316	15	Manivela / Handle	201
5	Esfera / Ball	304-316	14	Arandela / Washer	SS
4	Asiento / Seat	PTFE	13	Arandela / Washer	SS
3	Extremo / End cap	CF8/CF8M	12	Tuerca / Nut	A2-70
2	Junta / Gasket	PTFE	11	Muelle de disco / Disc spring	304/316
1	Cuerpo / Body	CF8/CF8M	10	Prensaestopas / Gland	304/316
Nº	PIEZA / DESIGNATION	MATERIAL	Nº	PIEZA / DESIGNATION	MATERIAL

DN	"	d	L	L1	L0	H	h	SXS	ISO5211	TORQUE	PESO / WEIGHT (Kg)
15	1/2"	12	69	34.5	110	66	9.5	9X9	F03/F04	10	0.5
20	3/4"	15	83	41.5	126	71	9.5	9X9	F03/F04	16	0.7
25	1"	18	89	44.5	-	-	11	11X11	F04/F05	22	1
32	1 1/4"	25	121	60	150	94	11	11X11	F04/F05	27	2.5
40	1 1/2"	32	139	69.5	190	118	15	14X14	F05/F07	49	3.7
50	2"	38	152	76	-	-	15	14X14	F05/F07	83	4.5
65	2 1/2"	62	199	99.5	250	156	18.5	17X17	F07/F10	83	10.3
80	3"	76	235	117.5	-	-	18.5	17X17	F07/F10	110	15
100	4"	100	272	136	-	-	18.5	17X17	F07/F10	200	27

