

VÁLVULA DE BOLA TIPO WAFER

Diseño de una pieza, PN16, paso total

WAFER TYPE BALL VALVE

One-piece design, PN16, full bore



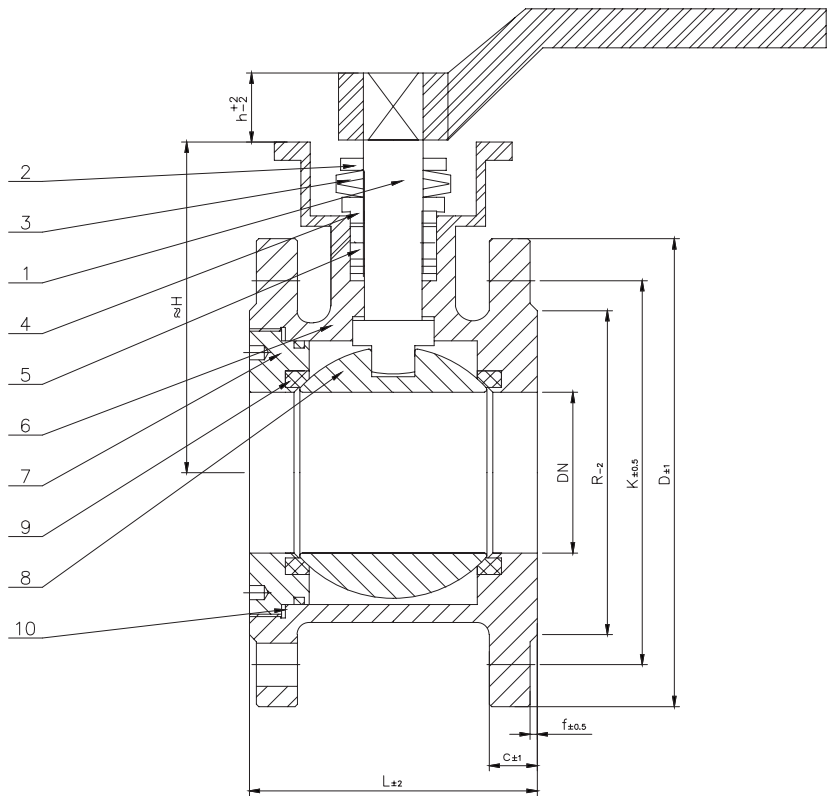
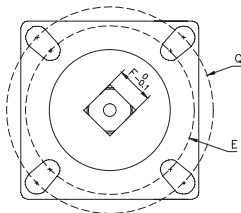
FIG.
1611



No. 08190322KTN.UU45



DISEÑO / DESIGN	API 6D	DN	L	D	K	R	c-f	n-d	H	h	F	Q	E	Peso / Weight (Kg)
CARA A CARA / FACE TO FACE	ASME B16.34	25	52	115	85	68	16-2	4-M12	65	13	11	F05	F04	3
NORMA BRIDAS / FLANGED ENDS	DIN 3357	40	65	143	110	87	18-3	4-M16	80	15	14	F07	F05	5
A PRUEBA DE FUEGO, ANTIESTÁTICO, ANTIEXPLOSIÓN FIRE SAFE, ANTISTATIC, ANTI-BLOWOUT STEM	API 598	50	80	160	125	100	18-2	4-M16	90	15	14	F07	F05	7
MAX. TEMP	-29 + 150°C	65	110	178	145	120	18-3	4-M16	110	23	17	F12	F07	9
PRESIÓN / PRESSURE	PN 16	80	117	195	160	135	19-2	8-M16	125	20	17	F12	F07	14
MEDIO / MEDIUM	Agua, aceite y gas / Water, oil & gas	100	148	215	180	155	19-2	8-M16	130	20	17	F12	F07	19



COEFICIENTE FLUIDO FLOW COEFFICIENT	
NPS	CV
1"	83
1 1/2"	205
2"	340
2 1/2"	520
3"	1100
4"	1820

PAR DE APRIETE OPENING TORQUE	
NPS	N.M
1"	40
1 1/2"	55
2"	65
2 1/2"	88
3"	100
4"	120

5	Empaquetadura / Packing	PTFE	10	Junta bonete / Bonnet seal	PTFE
4	Prensaestopas / Packing gland	SS316	9	Asiento / Seat	RPTFE
3	Muelle / Spring	SS316	8	Esfera / Ball	ASTM A182 F316
2	Tuerca / Nut	SS304	7	Bonete / Bonnet	ASTM A351 CF8M
1	Eje / Stem	ASTM A182 F316	6	Cuerpo / Body	ASTM A351 CF8M
Nº	PIEZA / DESIGNATION	MATERIAL	Nº	PIEZA / DESIGNATION	MATERIAL