

VÁLVULA DE GLOBO BRIDAS ANSI

Cuerpo de acero inoxidable, clase 150

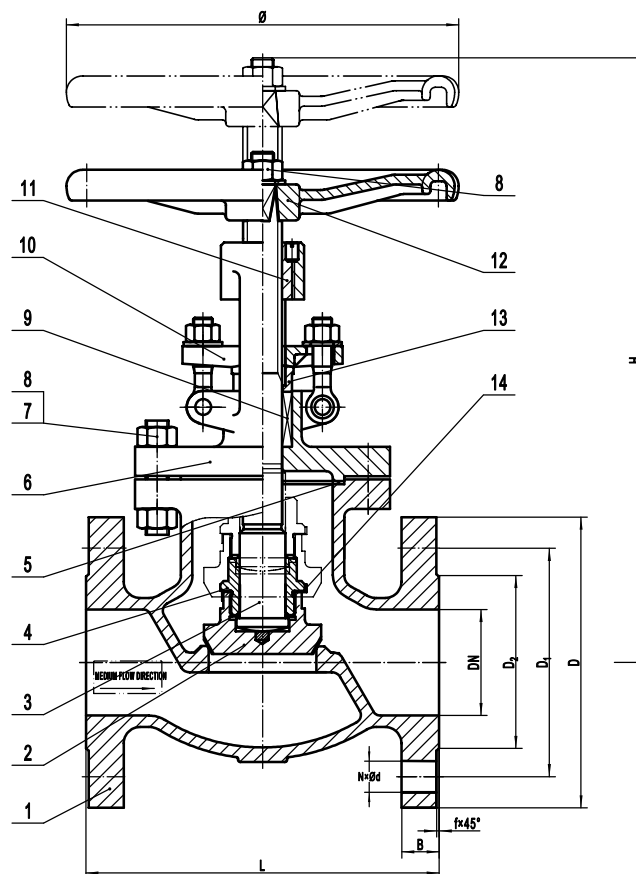
GLOBE VALVE WITH ANSI FLANGES

Stainless steel body, class 150



FIG.
431

DISEÑO / DESIGN	ASME B16.34	DN	"	D	D ₁	D ₂	N X Ød	B	f	Ø	H	L
CARA A CARA / FACE TO FACE	ASME B16.10	40	1 1/2"	Ø127	Ø98.4	Ø73	4xØ16	18	1.6	Ø160	236/260	165 ±2
NORMA BRIDAS / FLANGED ENDS	ASME B16.5	50	2"	Ø152.4	Ø120.7	Ø92.1	4xØ19	19.5	1.6	Ø200	259/284	203 ±2
TEST	API598	65	2 1/2"	Ø178	Ø139.7	Ø105	4xØ19	22.5	1.6	Ø240	312/348	216 ±2
MAX. TEMP	-29 + 150°C	80	3"	Ø190.5	Ø152.4	Ø127	4xØ19	24	1.6	Ø240	334/375	241 ±2
RATIO PRESIÓN TEMPERATURA PRESSURE AND TEMPERATURE RATE	ASME B16.34	100	4"	Ø228.6	Ø190.5	Ø157	8xØ19	24	1.6	Ø280	389/441	292 ±2
MEDIO / MEDIUM	Agua, vapor, aceite y líquidos corrosivos de ácido nítrico / Water, steam, oil and nitric acid corrosive liquids	125	5"	Ø254	Ø215.9	Ø186	8xØ22	24	1.6	Ø320	429/503	356 ±2
		150	6"	Ø279.4	Ø241.3	Ø216	8xØ22	25.5	1.6	Ø400	476/554	406 ±2
		200	8"	Ø343	Ø298.5	Ø270	8xØ22	29	1.6	Ø450	550/630	495 ±2



DN	PESO / WEIGHT (Kg)
40	8.6
50	13
65	21
80	26.2
100	44.4
125	50.8
150	67.5
200	113.5

7	Perno / Stud	AISI304	14	Junta límite / Stop gasket	AISI304
6	Bonete / Bonnet	CF8M	13	Empaquetadura blanda / Packing sleeve	AISI304
5	Junta del bonete / Bonnet gasket	PTFE	12	Volante / Handwheel	ASTM A536 65-45-12
4	Cubierta del disco / Disc cover	CF8M	11	Tuerca del vástago	ZCuAl10Fe3
3	Vástago / Stem	AISI304	10	Prensaestopas / Packing gland	ASTM A351/A 351M CF8
2	Bonete / Bonnet	CF8M	9	Empaquetadura / Packing	PTFE
1	Cuerpo / Body	CF8M	8	Tuerca / Nut	AISI304
Nº	PIEZA / DESIGNATION	MATERIAL	Nº	PIEZA / DESIGNATION	MATERIAL