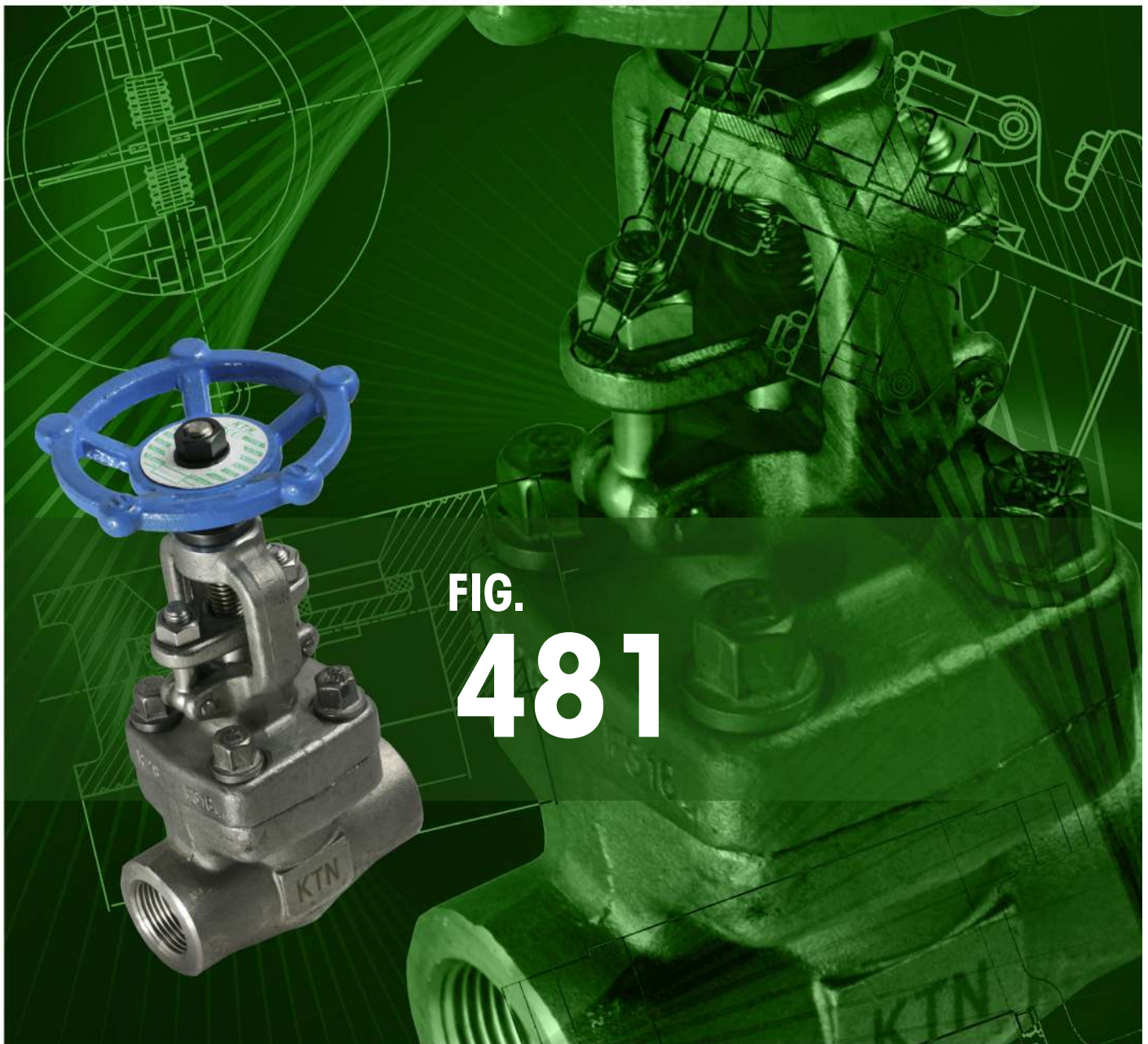


# VÁLVULA DE GLOBO ROSCA NPT

Cuerpo de acero inoxidable forjado, clase 800

## GLOBE VALVE NPT THREADED

Forged stainless steel body, class 800



DISEÑO / DESIGN	API 602
CARA A CARA / FACE TO FACE	ASME B16.10
EXTREMOS ROSCADOS THREADED ENDS	ASME B1.20.1
TEST	API598
MAX.TEMP	-29 + 425°C
MEDIO / MEDIUM	Agua, vapor aceite / Water, steam, oil

VALORES KV,  
KV VALUES

DN	"	m3/h
15	1/2"	1.3
20	3/4"	3.4
25	1"	6
32	1 1/4"	8.8
40	1 1/2"	15.6
50	2"	19.2

Cantidad de metros cúbicos por hora (m3/h) que circulará mediante la válvula generando una pérdida de carga de 1 bar.

Flow rate of water in cubic meter per hour (m3/h) that will pass through the valve generating a pressure drop of 1 bar.

DN	"	L	H	W	PESO WEIGHT (kg)
15	1/2	79	164	100	2.2
20	3/4	92	164	100	2.4
25	1	111	203	125	4
40	1 1/2	152	260	160	6.8
50	2	172	300	180	10.6

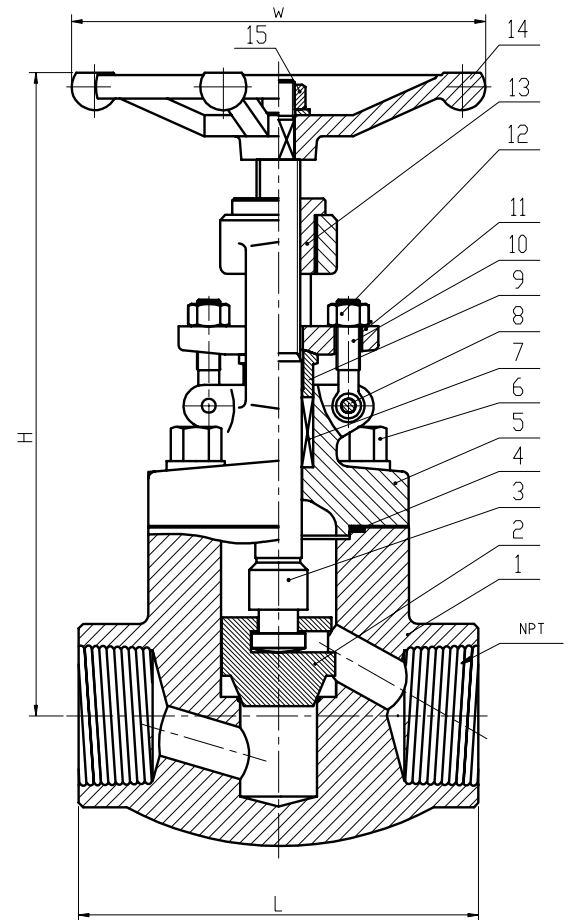
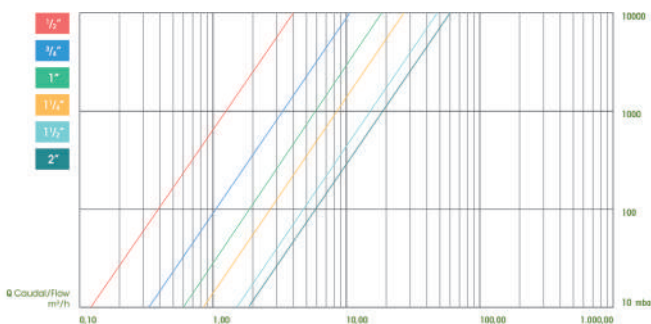
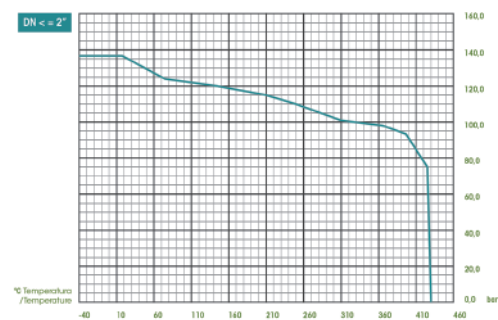


DIAGRAMA PERDIDAS DE CARGA VÁLVULA DE GLOBO 800#,  
HEADLOSS CHART GLOBE VALVE 800#



CURVA PRESIÓN DE TEMPERATURA VÁLVULA DE GLOBO 800#,  
PRESSURE TEMPERATURE RATING GLOBE VALVE 800#



8	Pin / Pin	304		
7	Empaquetadura / Packing	Flexible graphite	15	Tuerca hexagonal / Hex nut 35#
6	Tornillo / Bolt	B8M	14	Volante / Handwheel A197
5	Bonete / Bonnet	F316L	13	Tuerca del vástago / Stem nut 410
4	Junta / Gasket	316 + flexible graphite	12	Tuerca hexagonal / Hex nut 8M
3	Vástago / Stem	316L	11	Brida del prensaestopas / Gland flange F304
2	Disco / Disco	316L	10	Cáncamo del prensaestopas / Gland eyebolt B8M
1	Cuerpo / Body	F316+STL	9	Prensaestopas / Gland 316
Nº	PIEZA / DESIGNATION	MATERIAL	Nº	PIEZA / DESIGNATION MATERIAL