



No. 08190322KTN.UU45



VÁLVULA DE RETENCIÓN BRIDAS ANSI

Cuerpo de acero inoxidable, clase 150

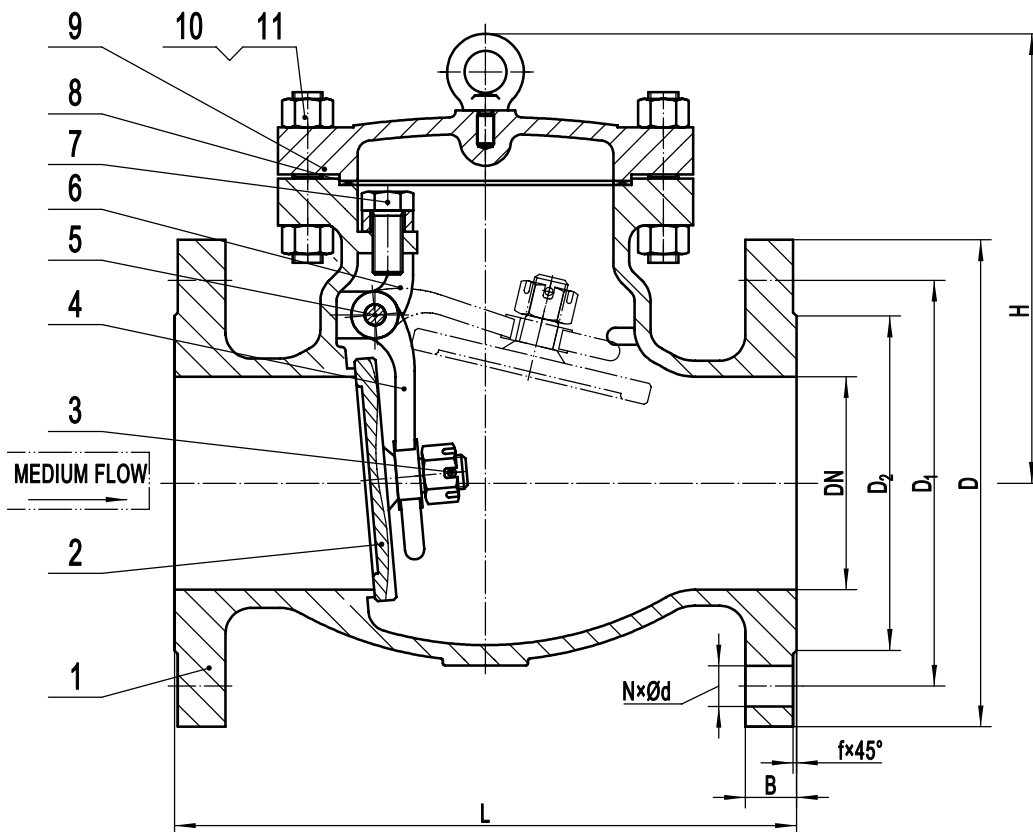
CHECK VALVE WITH ANSI FLANGES

Stainless steel body, class 150



FIG.
531

DISEÑO / DESIGN	ASME B16.34	DN	"	D	D ₁	D ₂	N x Ød	B	f	H	L	PESO / WEIGHT (Kg)
CARA A CARA / FACE TO FACE	ASME B16.10	50	2"	Ø152.4	Ø120.7	Ø92.1	4xØ19	19.5	1.6	133	203 ±2	11.9
NORMA BRIDAS / FLANGED ENDS	ASME B16.5	65	2 1/2"	Ø177.8	Ø139.7	Ø104.8	4xØ19	22.5	1.6	152.5	216 ±2	17.1
TEST	API598	80	3"	Ø190	Ø152.4	Ø127	4xØ19	24	1.6	161	241 ±2	20.9
MAX. TEMP	-29 + 150°C	100	4"	Ø228.6	Ø190.5	Ø157	8xØ19	24	1.6	211	292 ±2	28.2
RATIO PRESIÓN TEMPERATURA PRESSURE AND TEMPERATURE RATE	ASME B16.34	125	5"	Ø254	Ø215.9	Ø186	8xØ22	24	1.6	232	330 ±2	37.8
MEDIO / MEDIUM	Agua, vapor, aceite y líquidos corrosivos de ácido nítrico / Water, steam, oil and nitric acid corrosive liquids	150	6"	Ø279.4	Ø241.3	Ø215.9	8xØ22	25.5	1.6	254	356 ±2	50
		200	8"	Ø342.9	Ø298.5	Ø269.9	8xØ22	29	1.6	294	495 ±2	89.6



6	Yugo / Yoke	CF8M			
5	Perno / Cylindrical pin	AISI304	11	Tuerca / Nut	AISI304
4	Brazo / Arm	CF8M	10	Tornillo del perno / Stud bolt	AISI304
3	Tuerca / Nut	AISI304	9	Bonete / Bonnet	CF8M
2	Disco / Disc	CF8M	8	Junta / Gasket	PTFE
1	Cuerpo / Body	CF8M	7	Tornillo / Bolt	AISI304
Nº	PIEZA / DESIGNATION	MATERIAL	Nº	PIEZA / DESIGNATION	MATERIAL