



**CE EAC**  
No. 08190322KTN.UU45

**KTN**  
Kara Technology News®

## VÁLVULA DE RETENCIÓN WAFER CON CLAPETA

DN 40 - 200 | PN16

**Agua, vapor, aceite y gas.**

## SWING CHECK VALVE WAFER TYPE

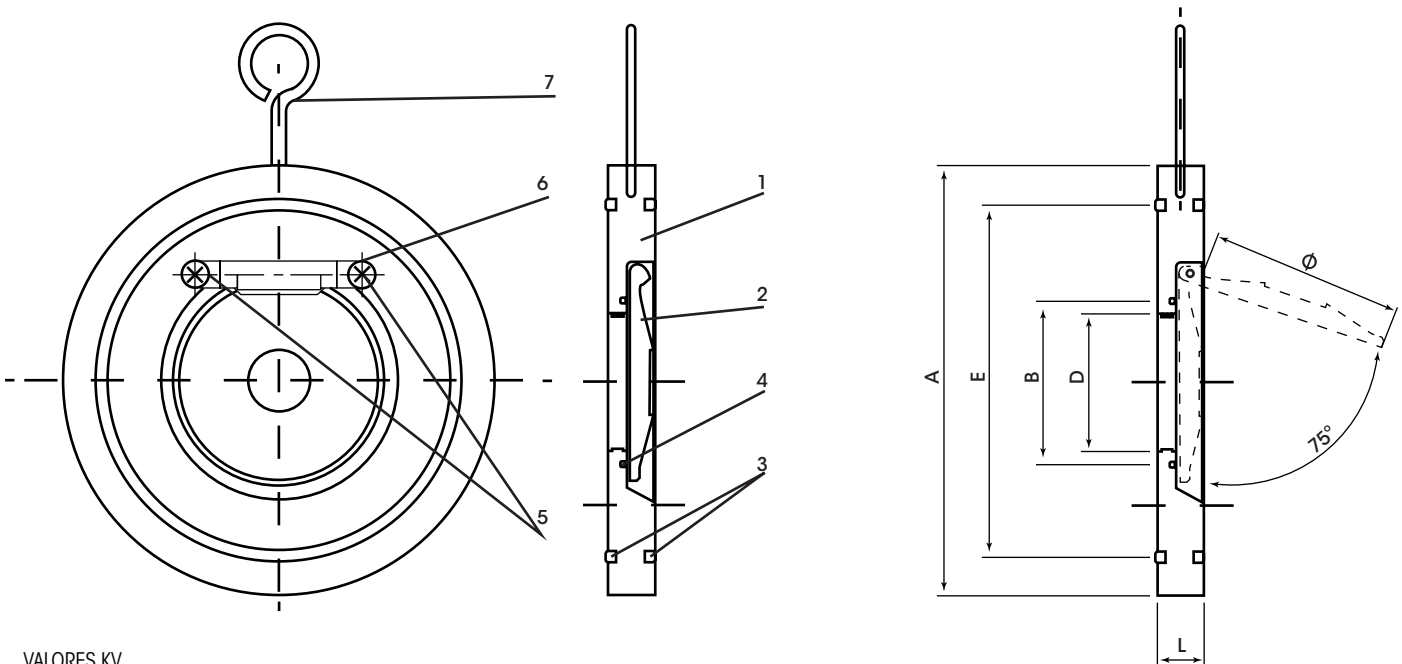
DN 40 - 200 | PN16

**Water, steam, oil and gas.**



FIG.  
**561C**

DISEÑO / DESIGN	WAFER
MONTAJE ENTRE BRIDAS ASSEMBLY BETWEEN FLANGES	EN 1092 PN10/16 & ANSI 150
MAX. TEMP	-20 + 180°C
MEDIO / MEDIUM	Agua, vapor aceite / Water, steam, oil



VALORES KV,  
KV VALUES

DN	"	m3/h
40	1 1/2"	11.5
50	2"	5.5
65	2 1/2"	42.56
80	3"	8
100	4"	248
125	5"	550.57
150	6"	29
200	8"	1045

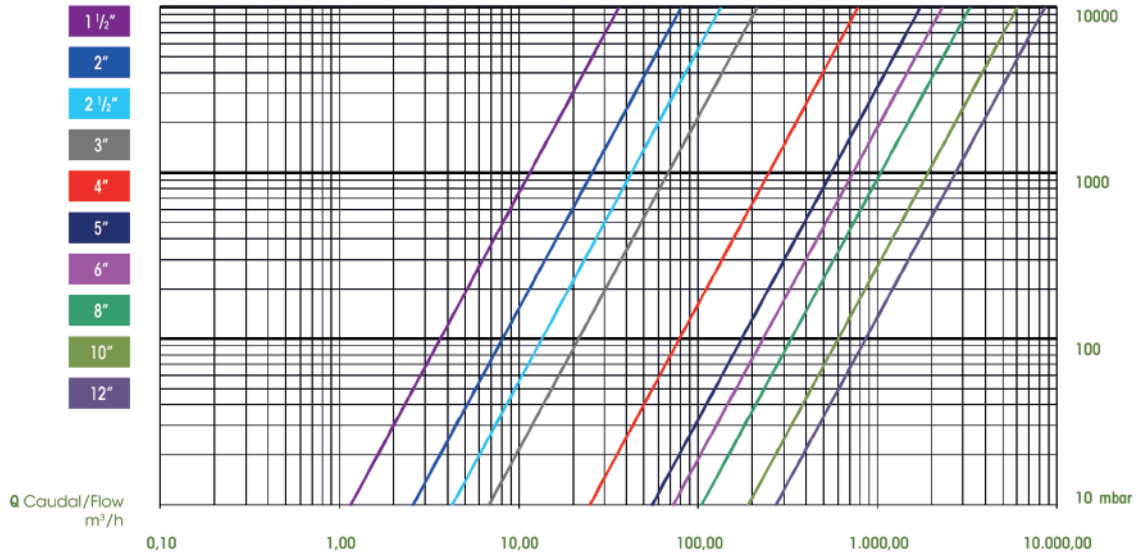
Cantidad de metros cúbicos por hora (m3/h) que circulará mediante la válvula generando una pérdida de carga de 1 bar.

Flow rate of water in cubic meter per hour (m3/h) that will pass through the valve generating a pressure drop of 1 bar.

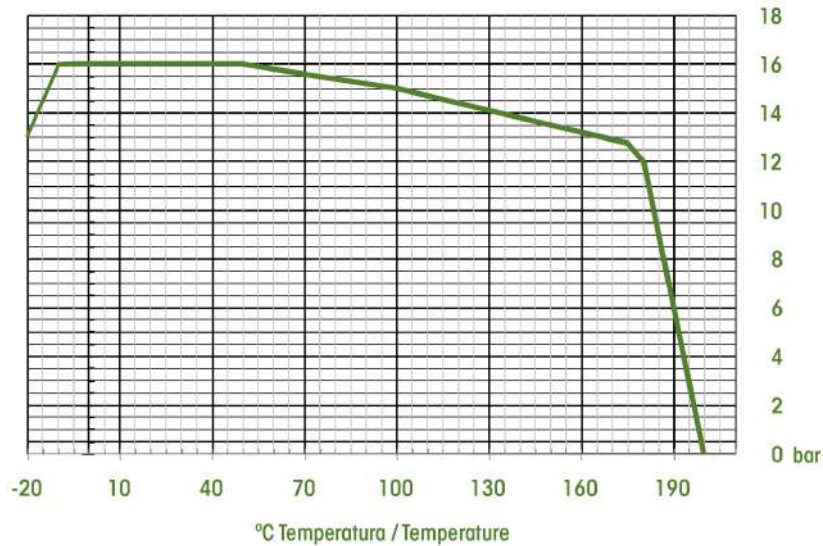
7	Gancho	Hook	SS 1.4408 (CF8M)
6	Tope eje	Stem stopper	SS AISI 316
5	Tornillo Eje	Axis bolt	SS AISI 316
4	Junta disco	Disc O'Ring	FKM
3	Junta exterior	External O'Ring	FKM
2	Disco	Disc	SS 1.4408 (CF8M)
1	Cuerpo	Body	SS 1.4408 (CF8M)

Código / Code	DN	"	A	B	D	E	L	Ø	PESO / WEIGHT (Kg)
1818KTN331040	40	1 1/2"	85	33	25	68	15	40	0.6
1818KTN331050	50	2"	105	36	25	84	15	47.5	075
1818KTN331065	65	2 1/2"	124	53	37	96	16	63	1.3
1818KTN331080	80	3"	136	65	48	118	18	74	1.6
1818KTN331100	100	4"	164	87	70	148	19	92	2
1818KTN331125	125	5"	194	110	91	166	19	116	2.5
1818KTN331150	150	6"	220	130	111	197	19	138	4.5
1818KTN331200	200	8"	275	170	147	249	24	179	8

DIAGRAMA DE PERDIDA DE CARGA 561C  
FLANGED BALL VALVE HEADLOSS CHART 561C



CURVA PRESIÓN TEMPERATURA 561C  
PRESSURE TEMPERATURE RATING 561C



PRESIÓN DE APERTURA  
OPENING PRESSURE

Flujo / Flow	DN40 ~ DN150	DN200
→	0	≈ 0
↑	6	9