



CE EAC
No. 08190322KTN.UU45

KTN
Kara Technology News®

VÁLVULA DE RETENCIÓN DE DISCO WAFER

DN 15 - 300 | PN40/10

Agua, Agua de Mar, Vapor, Ácidos diluidos, Petróleo y gas

WAFER DISC CHECK BALL VALVE

DN 15 - 300 | PN40/10

Water, Seawater, Steam, Diluted acids, Oil & gas



FIG.
561D

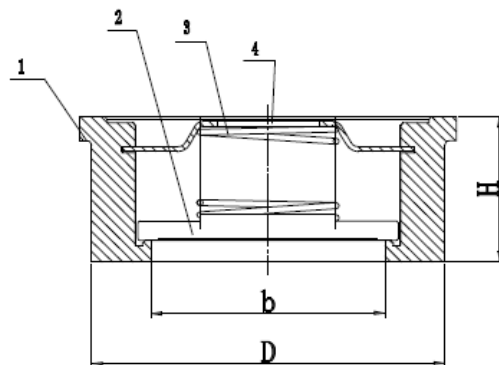
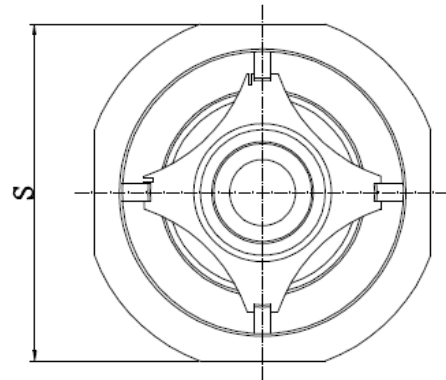


No. 08190322KTN.UU45



561D

VÁLVULA DE RETENCIÓN DE DISCO TIPO WAFER, A316
WAFER TYPE DISC CHECK VALVE, A316

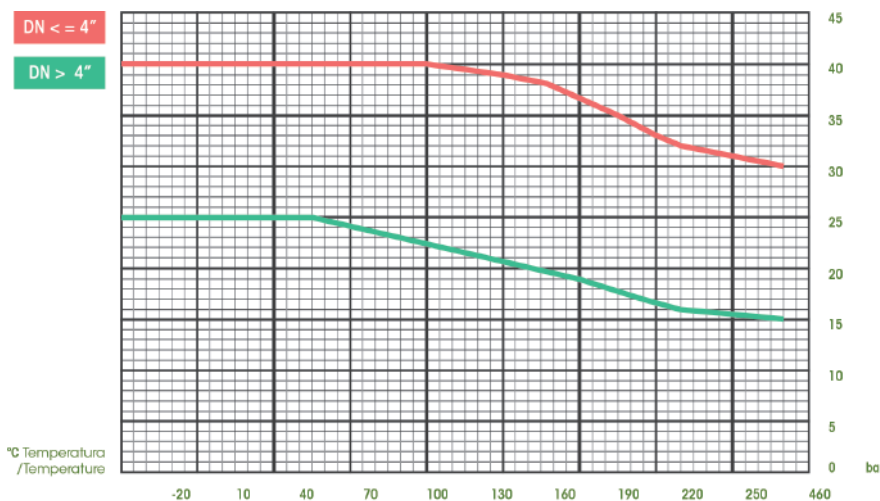


- Cuerpo en acero inoxidable AISI 316
Body made of AISI 316 Stainless steel
- Disco y Muelle: Acero inoxidable AISI 316
Disc and spring: AISI 316 Stainless steel
- Montaje entre bridas: PN 10/40, ANSI 150 lbs
Assembly among flanges: PN 10/40, ANSI 150 lbs
- Longitud: s/DIN 3202 K4
Length: s/DIN 3202 K4

4	Plato	Stop plate	316
3	Muelle	Spring	316
2	Disco	Disc	316
1	Cuerpo	Body	A316

Código / Code	DN	"	D	b	S	H	PESO / WEIGHT (Kg)
1818KTND01	15	1/2"	45	15	45	16	0.125
1818KTND02	20	3/4"	52,5	20	55	19	0.21
1818KTND03	25	1"	56,5	25	65	21,5	0.285
1818KTND04	32	1 1/4"	73	32	79	28	0.535
1818KTND05	40	1 1/2"	81	38	88,5	32	0.685
1818KTND06	50	2"	90	50	100	40	0.93
1818KTND07	65	2 1/2"	110	62	119	46	1.485
1818KTND08	80	3"	125	76	135	50	2.02
1818KTND09	100	4"	145	96	155	60	2.91
1818KTND10	150	6"	217	133.5	217	105.5	7
1818KTND11	200	8"	272	175	272	112	12
1818KTND12	250	10"	320	225	320	140	23
1818KTND13	300	12"	376	276.5	376	171	30

CURVA PRESIÓN DE TEMPERATURA VÁLVULA DE RETENCIÓN 561D PRESSURE TEMPERATURE RATING CHECK VALVE 561D



PRESIÓN DE APERTURA OPENING PRESSURE (mbar)

Flujo / Flow	DN15 ≈ DN65	DN80 ≈ DN100
↑ → ↓	24 ≈ 30	20 ≈ 26

VALORES KV, KV VALUES

DN	"	m3/h
15	1/2"	4,9
20	3/4"	8,8
25	1"	11,2
32	1 1/4"	20,7
40	1 1/2"	29
50	2"	40
65	2 1/2"	57
80	3"	85
100	4"	92

Cantidad de metros cúbicos por hora (m3/h) que circulará mediante la válvula generando una pérdida de carga de 1 bar.

Flow rate of water in cubic meter per hour (m3/h) that will pass through the valve generating a pressure drop of 1 bar.