



CE EAC
No. 08190322KTN.UU45

KTN
Kara Technology News®

VÁLVULA DE RETENCIÓN SANITARIA CONEXIÓN CLAMP

DN15 - DN 150 | PN10

Para uso sanitaria de grado alimenticio

CLAMP ENDS SANITARY CHECK VALVE

DN15 - DN 150 | PN10

For food grade sanitary use



FIG.
591M

591M

VÁLVULA DE RETENCIÓN SANITARIA CONEXIÓN CLAMP

CLAMP ENDS SANITARY CHECK VALVE

Nuestras válvulas de retención son aptas para uso sanitario de grado alimenticio, sirven para prevenir el retorno del fluido y asegurar el sentido en una dirección. Algunas de sus aplicaciones más comunes son el procesamiento de alimentos, bebidas, elaboración de vino, refinamiento de aceites y en la industria química.

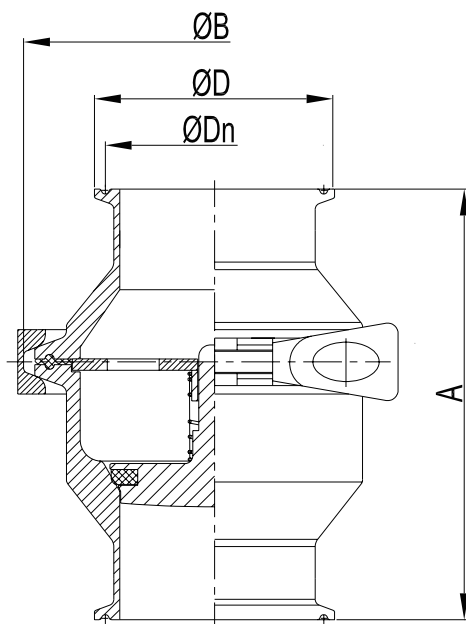
El cuerpo y partes en contacto con el fluido son de AISI304/316L, la junta estándar es de EPDM, el pulido de superficie es de Ra0.8um. La temperatura máxima es de 120°C y la presión máxima de 10 bar.

Existe la posibilidad de reemplazar los extremos clamp por bridas, soldadura o rosca. La junta puede ser de NBR, VITON, Silicona o EPDM.

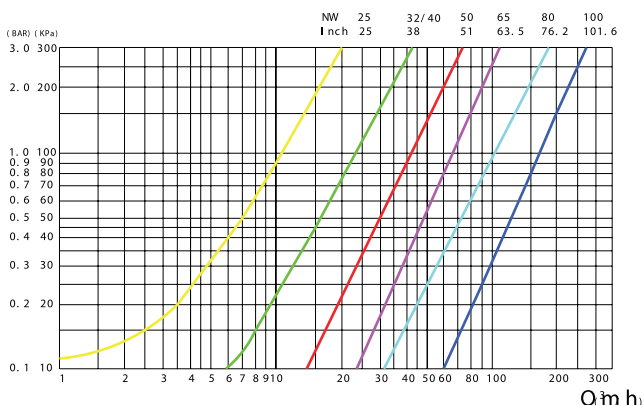
Our check valves are suitable for food grade sanitary use, they serve to prevent the return of the fluid and to ensure the sense in one direction. Some of its most common applications are food and beverage processing, winemaking, oil refining, and in the chemical industry.

The body and parts in contact with the fluid are made of AISI304 / 316L, the standard gasket is made of EPDM, the surface polish is Ra0.8um. The maximum temperature is 120°C and the maximum pressure is 10 bar.

There is the possibility of replacing the clamp ends with flanges, welding or thread. The gasket can be made of NBR, VITON, Silicone or EPDM.



CURVA PRESIÓN / TEMPERATURA PRESSURE / TEMPRATING



MEDIDAS / MEASURES:				
Tamaño / Size	A	B	D	Dn
DN10	75	53.9	34	9
DN15	75	53.9	34	15
DN20	95	67.4	34	19
DN25	95	67.4	50.5	25
DN32	95	80.9	50.5	31
DN40	95	80.9	50.5	37
DN50	105	94.4	64	49
DN65	115	109	91	66
DN80	125	122.4	106	81
DN100	137	149	119	100
DN125	175	187	144.5	125
DN150	181	221.2	167	150