

EAC



Ex

CE

VÁLVULAS DE BOLA  
BALL VALVES

CONEXIONES

BSP / NPT / SW / BW  
DIN / ANSI  
WAFFER  
CLAMP

MATERIALES

ACERO INOXIDABLE AISI 316/316L  
ACERO AL CARBONO WCB  
HIERRO FORJADO GG25  
BRONZE

ENDINGS

BSP / NPT / SW / BW  
DIN / ANSI  
WAFFER  
CLAMP

MATERIALS

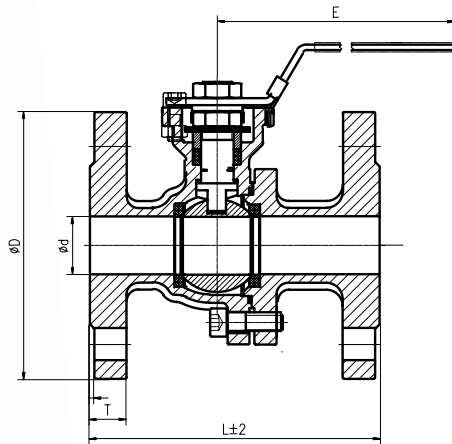
STAINLESS STEEL AISI 316 / 316L  
CARBON STEEL WCB  
FORGED IRON GG25  
BRONZE



FIGURE

1212

VÁLVULA DE BOLA EN ACERO INOXIDABLE PN16/40 CON BRIDAS DIN  
STAINLESS STEEL PN16/40 BALL VALVE DIN FLANGES



COD.	PN	DN	L	d	D	E
2323KTNB001	16/40	15	115	15	95	185
2323KTNB002		20	120	20	105	185
2323KTNB003		25	125	25	115	155
2323KTNB004		32	130	32	140	155
2323KTNB005		40	140	38	150	125
2323KTNB006		50	150	50	165	125
2323KTNB007	16	65	170	65	185	260
2323KTNB008		80	180	76	200	260
2323KTNB009		100	190	100	220	300
2323KTNB010		150	350	150	285	-
2323KTNB011		200	400	200	340	-

**Cuerpo:** CF8M. **Asiento:** PTFE. **Esfera:** SS F316. Paso total, bridas DIN, PN16/40. **Temperatura de trabajo:** -29°C hasta 150°C. Vástago antiexplosión, autolavado. Indicada para conducir agua, aceite y gas.

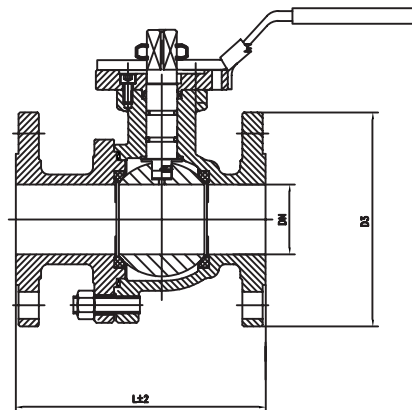
**Body:** CF8M. **Seat:** PTFE. **Ball:** SS F316. Full bore, DIN flanges, PN16/40. **Working temperature:** -29°C to 150°C. Explosion-proof, self-cleaning stem. Suitable for water, oil and gas conduction.



FIGURE

1212

VÁLVULA DE BOLA EN ACERO INOXIDABLE PN40 CON BRIDAS DIN  
STAINLESS STEEL PN40 BALL VALVE DIN FLANGES



COD.	PN	DN	L	D3
2323KTNB00740	40	65	170 ±1	185
2323KTNB00840		80	180 ±1	200
2323KTNB00940		100	190 ±1	235

**Cuerpo:** CF8M. **Asiento:** PTFE. **Esfera:** SS F316. Paso total, bridas DIN, PN40. **Temperatura de trabajo:** -29°C hasta 150°C. Vástago antiexplosión, autolavado. Indicada para conducir agua, aceite y gas.

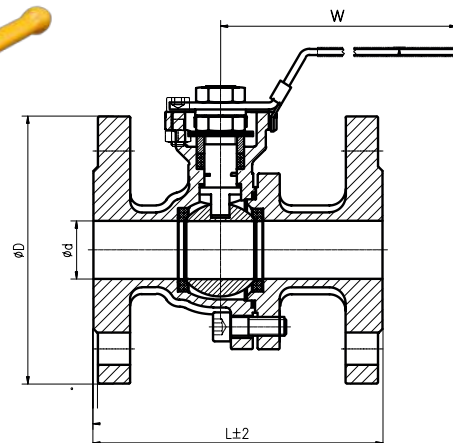
**Body:** CF8M. **Seat:** PTFE. **Ball:** SS F316. Full bore, DIN flanges, PN40. **Working temperature:** -29°C to 150°C. Explosion-proof, self-cleaning stem. Suitable for water, oil and gas conduction.



FIGURE

1312

VÁLVULA DE BOLA EN ACERO INOXIDABLE 150# CON BRIDAS ANSI  
STAINLESS STEEL 150# BALL VALVE ANSI FLANGES



COD.	DN	L	d	D	W
2323KTNFFSS150015	15	108	13	90	120
2323KTNFFSS150020	20	117	19	100	120
2323KTNFFSS150025	25	127	25	110	140
2323KTNFFSS150032	32	140	32	115	180
2323KTNFFSS150040	40	165	38	125	200
2323KTNFFSS150050	50	178	49	150	230
2323KTNFFSS150065	65	191	62	180	260
2323KTNFFSS150080	80	203	74	190	280
2323KTNFFSS150100	100	229	100	230	320

**Cuerpo:** CF8M. **Asiento:** PTFE. **Esfera:** SS F316. Paso total, bridas ANSI, clase 150. **Temperatura de trabajo:** -29°C hasta 150°C. Vástago antiexplosión, autolavado. Indicada para conducir agua, aceite y gas.

**Body:** CF8M. **Seat:** PTFE. **Ball:** SS F316. Full bore, ANSI flanges, class 150. **Working temperature:** -29°C to 150°C. Explosion-proof, self-cleaning stem. Suitable for water, oil and gas conduction.

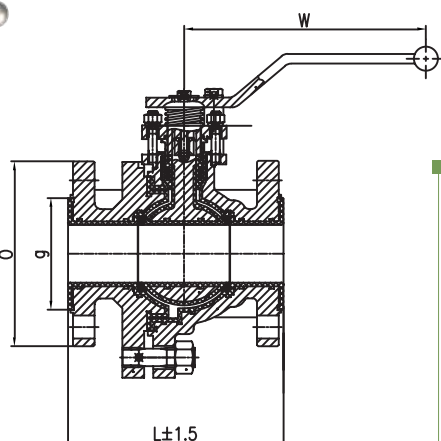




FIGURE

123T

VÁLVULA DE BOLA EN ACERO CARBONO PN 10 BRIDAS DIN Y REVESTIMIENTO DE TEFLÓN  
PFA LINED CARBON STEEL PN10 BALL VALVE DIN FLANGES



COD.	DN	L	O	g	W
2323KTNB123T015	15	130	95	45	160
2323KTNB123T020	20	150	105	55	160
2323KTNB123T025	25	160	115	65	160
2323KTNB123T040	40	200	150	81	200
2323KTNB123T050	50	230	165	102	200
2323KTNB123T080	80	310	200	132	260
2323KTNB123T100	100	350	220	157	313

**Cuerpo:** WCB + PFA. **Asiento:** PTFE. **Esfera:** SS 304 + PFA. Paso total, bridas DIN, revestida con PFA. PN10. **Temperatura de trabajo:** -29°C hasta 180°C. Vástago antiexplosión, autolavado. Indicada para conducir medios altamente corrosivos.

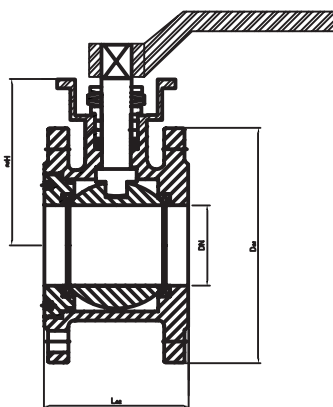
**Body:** WCB + PFA. **Seat:** PTFE. **Ball:** SS 304 + PFA. Full bore, DIN flanges, PFA lined. PN10. **Working temperature:** -29°C to 180°C. Explosion-proof, self-cleaning stem. Suitable for conducting highly corrosive media.



FIGURE

1611

VÁLVULA DE BOLA EN ACERO INOXIDABLE PN16 TIPO WAFER  
STAINLESS STEEL PN16 BALL VALVE WAFER TYPE



COD.	DN	L	D	H
2323KTNW003	25	52	115	65
2323KTNW005	40	65	143	80
2323KTNW006	50	80	160	90
2323KTNW007	65	110	178	110
2323KTNW008	80	122	195	125
2323KTNW009	100	153	215	130

**Cuerpo:** SS F316. **Asiento:** RPTFE. **Esfera:** SS F316. Paso total, wafer, PN16. **Temperatura de trabajo:** -29°C hasta 150°C. Vástago antiexplosión, dispositivo antiestático. Indicada para conducir agua, aceite y gas.

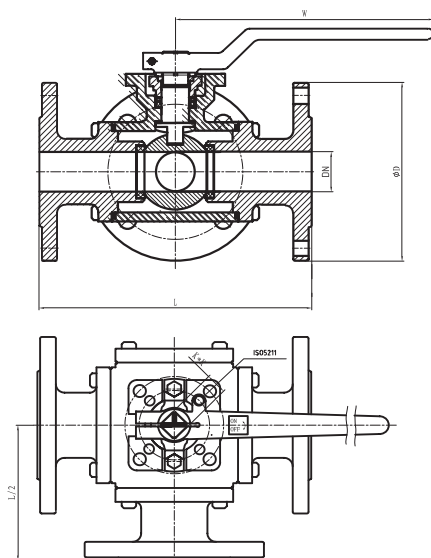
**Body:** SS F316. **Seat:** RPTFE. **Ball:** SS F316. Full bore, wafer, PN16. **Working temperature:** -29°C to 150°C. Explosion-proof, self-cleaning stem. Suitable for water, oil and gas conduction.



FIGURE

121/LT

VÁLVULA DE BOLA EN ACERO INOXIDABLE PN16/40 BRIDAS DIN 3 VÍAS  
3 WAY STAINLESS STEEL PN16/40 BALL VALVE DIN FLANGES



COD.	TYPE	PN	DN	L	D	W
2323KTNB3VL025	L	16/40	25	180	115	200
2323KTNB3VL040			40	212	150	235
2323KTNB3VL050			50	230	165	290
2323KTNB3VL065		16	65	290	185	310
2323KTNB3VL080			80	310	200	310
2323KTNB3VL100			100	350	220	310
2323KTNB3VT025	T	16/40	25	180	115	200
2323KTNB3VT040			40	212	150	235
2323KTNB3VT050			50	230	165	290
2323KTNB3VT065		16	65	29	185	310
2323KTNB3VT080			80	310	200	310
2323KTNB3VT100			100	350	220	310

**Cuerpo:** CF8M. **Asiento:** RPTFE. **Esfera:** SS F316. Paso total, bridas DIN, PN16/40. **Temperatura de trabajo:** -29°C hasta 150°C. Vástago antiexplosión, autolavado, dispositivo antiestático. Indicada para conducir agua, aceite y gas.

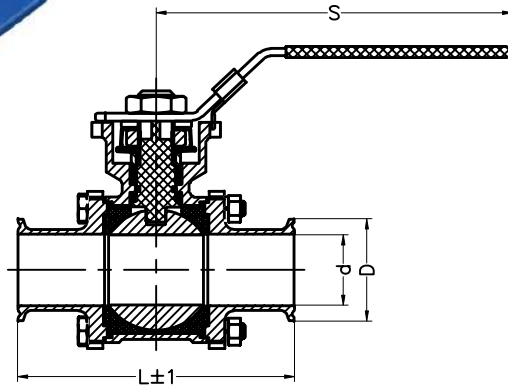
**Body:** CF8M. **Seat:** RPTFE. **Ball:** SS F316. Full bore, DIN flanges, PN16/40. **Working temperature:** -29°C to 150°C. Explosion-proof, self-cleaning stem, antistatic device. Suitable for water, oil and gas conduction.



FIGURE

191M

VÁLVULA DE BOLA SANITARIA EN ACERO INOXIDABLE PULIDO Y EXTREMOS CLAMP  
POLISHED STAINLESS STEEL SANITARY BALL VALVE WITH CLAMP ENDS



COD.	"	L	d	D	S
2323KTN3MCL003	1/2"	91	9,4	25,4	132
2323KTN3MCL004	3/4"	104	16	25,4	132
2323KTN3MCL005	1"	115	22	50,5	165
2323KTN3MCL006	1 1/4"	125	28	50,5	170
2323KTN3MCL007	1 1/2"	140	35	50,5	172
2323KTN3MCL008	2"	156	47	64	194
2323KTN3MCL009	2 1/2"	199	60	77,5	252
2323KTN3MCL010	3"	230	72	91	252
2323KTN3MCL011	4"	242	95	119	332

**Cuerpo:** CF3M. **Asiento:** PTFE. **Esfera:** SS 316L. Interior electro pulido (Ra 08 µm). Vástago antiexplosión. **Temperatura de trabajo:** -20°C a 180°C. Uso sanitario de grado alimenticio.

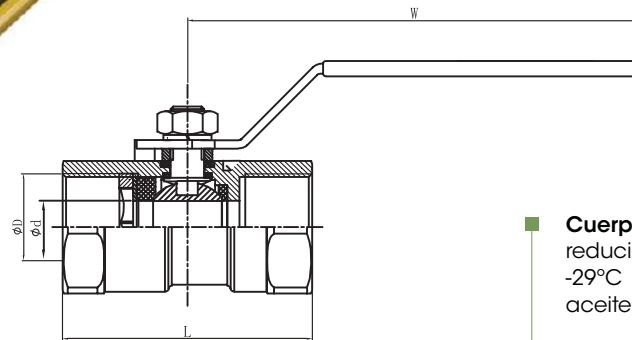
**Body:** CF3M. **Seat:** PTFE. **Ball:** SS 316L. Electro-polished interior (Ra 08 µm). Explosion-proof stem. **Working temperature:** -20°C to 180°C. Food grade sanitary use.



FIGURE

1111

VÁLVULA DE BOLA EN ACERO INOXIDABLE PN63 ROSCA BSP 1 PIEZA  
1 PIECE STAINLESS STEEL PN63 BALL VALVE BSP THREADED



COD.	"	L	d	D	W
2323KTN1001	1/4"	38	5	1/4"	75
2323KTN1002	3/8"	43	6,9	3/8"	85
2323KTN1003	1/2"	54	8,5	1/2"	98
2323KTN1004	3/4"	57	12	3/4"	98
2323KTN1005	1"	67	15	1"	110
2323KTN1006	1 1/4"	76	20	1 1/4"	124
2323KTN1007	1 1/2"	82	25	1 1/2"	139
2323KTN1008	2"	93	32	2"	160
2323KTN1009	2 1/2"	113	38	2 1/2"	200
2323KTN1010	3"	134	48	3"	200
2323KTN1011	4"	185	65	4"	250

**Cuerpo:** CF8M. **Asiento:** PTFE. **Esfera:** SS 316. Paso reducido, rosca BSP, PN63. **Temperatura de trabajo:** -29°C hasta 120°C. Indicada para conducir agua, aceite y gas.

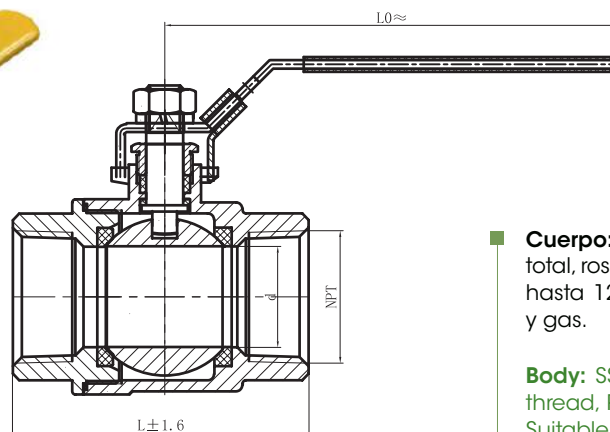
**Body:** CF8M. **Seat:** PTFE. **Ball:** SS 316. Reduced bore, BSP thread, PN63. **Working temperature:** -29°C to 120°C. Suitable for water, oil and gas conduction.



FIGURE

1812

VÁLVULA DE BOLA EN ACERO INOXIDABLE PN63 ROSCA NPT 2 PIEZAS  
2 PIECE STAINLESS STEEL PN63 BALL VALVE NPT THREADED



COD.	"	L	d	L0
2323KTN2020	1/4"	52	11	96
2323KTN2021	3/8"	52	12	96
2323KTN2022	1/2"	55	15	98
2323KTN2023	3/4"	62	20	110
2323KTN2024	1"	74	25	135
2323KTN2025	1 1/4"	82	32	142
2323KTN2026	1 1/2"	91	38	173
2323KTN2027	2"	105	49	173
2323KTN2028	2 1/2"	144	65	220
2323KTN2029	3"	168	78	245
2323KTN2030	4"	199	98	325

**Cuerpo:** SS 316. **Asiento:** PTFE. **Esfera:** SS 316. Paso total, rosca NPT, PN63. **Temperatura de trabajo:** -29°C hasta 120°C. Indicada para conducir agua, aceite y gas.

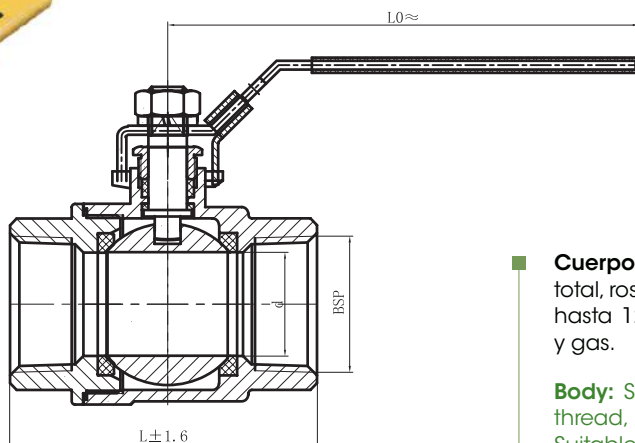
**Body:** SS 316. **Seat:** PTFE. **Ball:** SS 316. Full bore, NPT thread, PN63. **Working temperature:** -29°C to 120°C. Suitable for water, oil and gas conduction.



FIGURE

1112

VÁLVULA DE BOLA EN ACERO INOXIDABLE PN63 ROSCA BSP 2 PIEZAS  
2 PIECE STAINLESS STEEL BALL VALVE PN63 BSP THREADED



COD.	"	L	d	L0
2323KTN2001	1/4"	52	11	96
2323KTN2002	3/8"	52	12	96
2323KTN2003	1/2"	55	15	98
2323KTN2004	3/4"	62	20	110
2323KTN2005	1"	74	25	135
2323KTN2006	1 1/4"	82	32	142
2323KTN2007	1 1/2"	91	38	173
2323KTN2008	2"	105	49	173
2323KTN2009	2 1/2"	144	65	220
2323KTN2010	3"	168	78	245
2323KTN2011	4"	199	98	325

**Cuerpo:** SS 316. **Asiento:** PTFE. **Esfera:** SS 316. Paso total, rosca BSP, PN63. **Temperatura de trabajo:** -29°C hasta 120°C. Indicada para conducir agua, aceite y gas.

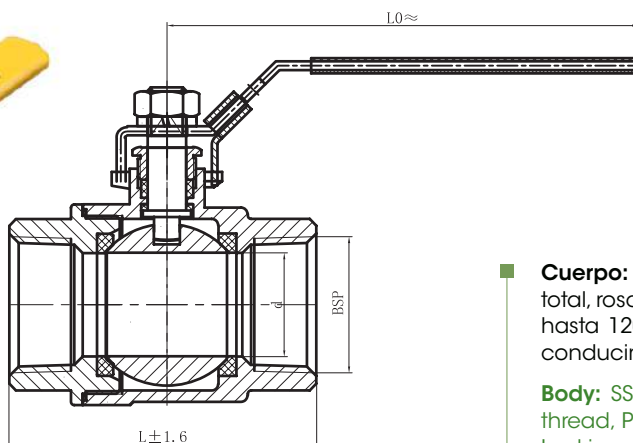
**Body:** SS 316. **Seat:** PTFE. **Ball:** SS 316. Full bore, BSP thread, PN63. **Working temperature:** -29°C to 120°C. Suitable for water, oil and gas conduction.



FIGURE

1112K

VÁLVULA DE BOLA EN ACERO INOXIDABLE PN63 ROSCA BSP 2 PIEZAS Y BLOQUEO  
LOCKING HANDLE 2 PIECE STAINLESS STEEL BALL VALVE PN63 BSP THREADED



COD.	"	L	d	L0
2323KTN2100	1/4"	52	11	96
2323KTN2101	3/8"	52	12	96
2323KTN2102	1/2"	55	15	98
2323KTN2103	3/4"	62	20	110
2323KTN2104	1"	74	25	135
2323KTN2105	1 1/4"	82	32	142
2323KTN2106	1 1/2"	91	38	173
2323KTN2107	2"	105	49	173
2323KTN2108	2 1/2"	144	65	220
2323KTN2109	3"	168	78	245
2323KTN2110	4"	199	98	325

**Cuerpo:** SS 316. **Asiento:** PTFE. **Esfera:** SS 316. Paso total, rosca BSP, PN63. **Temperatura de trabajo:** -29°C hasta 120°C. Manguito con bloqueo. Indicada para conducir agua, aceite y gas.

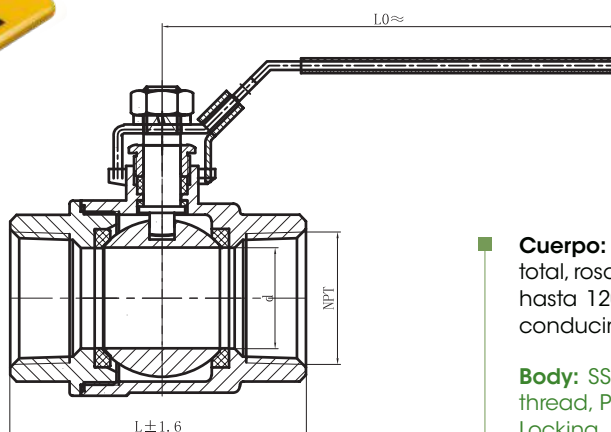
**Body:** SS 316. **Seat:** PTFE. **Ball:** SS 316. Full bore, BSP thread, PN63. **Working temperature:** -29°C to 120°C. Locking handle. Suitable for water, oil and gas conduction.



FIGURE

1812K

VÁLVULA DE BOLA EN ACERO INOXIDABLE PN63 ROSCA NPT 2 PIEZAS Y BLOQUEO  
LOCKING HANDLE 2 PIECE STAINLESS STEEL BALL VALVE PN63 NPT THREADED



COD.	"	L	d	L0
2323KTN2020	1/4"	52	11	96
2323KTN2021	3/8"	52	12	96
2323KTN2022	1/2"	55	15	98
2323KTN2023	3/4"	62	20	110
2323KTN2024	1"	74	25	135
2323KTN2025	1 1/4"	82	32	142
2323KTN2026	1 1/2"	91	38	173
2323KTN2027	2"	105	49	173
2323KTN2028	2 1/2"	144	65	220
2323KTN2029	3"	168	78	245
2323KTN2030	4"	199	98	325

**Cuerpo:** SS 316. **Asiento:** PTFE. **Esfera:** SS 316. Paso total, rosca NPT, PN63. **Temperatura de trabajo:** -29°C hasta 120°C. Manguito con bloqueo. Indicada para conducir agua, aceite y gas.

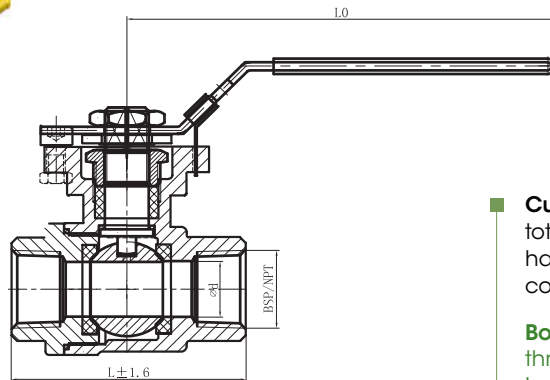
**Body:** SS 316. **Seat:** PTFE. **Ball:** SS 316. Full bore, NPT thread, PN63. **Working temperature:** -29°C to 120°C. Locking handle. Suitable for water, oil and gas conduction.





FIGURE **1112M**

VÁLVULA DE BOLA EN ACERO INOXIDABLE PN63 ROSCA BSP 2 PIEZAS CON BASE DE MONTAJE  
MOUNTING PAD 2 PIECE STAINLESS STEEL PN63 BALL VALVE BSP THREADED



COD.	"	L	d	LO
2323KTN2M001	1/4"	52	11	96
2323KTN2M002	3/8"	52	12	96
2323KTN2M003	1/2"	55	15	98
2323KTN2M004	3/4"	62	20	110
2323KTN2M005	1"	74	25	135
2323KTN2M006	1 1/4"	82	32	142
2323KTN2M007	1 1/2"	91	38	173
2323KTN2M008	2"	105	49	173

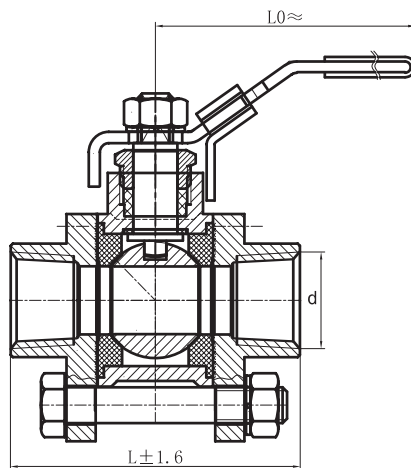
■ **Cuerpo:** SS 316. **Asiento:** PTFE. **Esfera:** SS 316. Paso total, rosca BSP, PN63. **Temperatura de trabajo:** -29°C hasta 120°C. Manguito con bloqueo. Indicada para conducir agua, aceite y gas.

**Body:** SS 316. **Seat:** PTFE. **Ball:** SS 316. Full bore, BSP thread, PN63. **Working temperature:** -29°C to 120°C. Locking handle. Suitable for water, oil and gas conduction.



FIGURE **1813**

VÁLVULA DE BOLA EN ACERO INOXIDABLE PN63 ROSCA NPT 3 PIEZAS  
3 PIECE STAINLESS STEEL PN63 BALL VALVE NPT THREADED



COD.	"	L	LO	d
2323KTN3020	1/4"	67	98	12
2323KTN3021	3/8"	67	98	12
2323KTN3022	1/2"	62	98	15
2323KTN3023	3/4"	72	110	20
2323KTN3024	1"	80	133	25
2323KTN3025	1 1/4"	96	133	32
2323KTN3026	1 1/2"	104	170	38
2323KTN3027	2"	123	170	49
2323KTN3028	2 1/2"	163	220	65
2323KTN3029	3"	191	245	78
2323KTN3030	4"	242	325	98

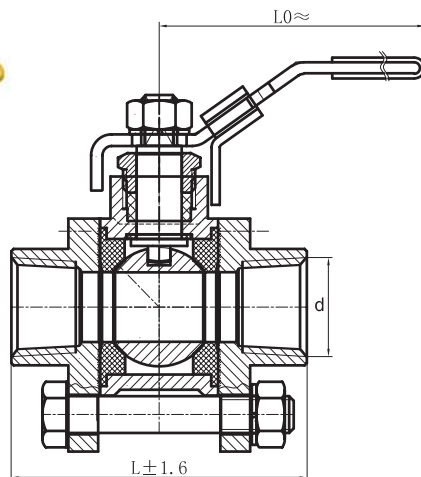
■ **Cuerpo:** SS 316. **Asiento:** PTFE. **Esfera:** SS 316. Paso total, rosca NPT, PN63. **Temperatura de trabajo:** -29°C hasta 120°C. Indicada para conducir agua, aceite y gas.

**Body:** SS 316. **Seat:** PTFE. **Ball:** SS 316. Full bore, NPT thread, PN63. **Working temperature:** -29°C to 120°C. Suitable for water, oil and gas conduction.



FIGURE **1113**

VÁLVULA DE BOLA EN ACERO INOXIDABLE PN63 ROSCA BSP 3 PIEZAS  
3 PIECE STAINLESS STEEL PN63 BALL VALVE BSP THREADED



COD.	"	L	LO	d
2323KTN3001	1/4"	67	98	12
2323KTN3002	3/8"	67	98	12
2323KTN3003	1/2"	62	98	15
2323KTN3004	3/4"	72	110	20
2323KTN3005	1"	80	133	25
2323KTN3006	1 1/4"	96	133	32
2323KTN3007	1 1/2"	104	170	38
2323KTN3008	2"	123	170	49
2323KTN3009	2 1/2"	163	220	65
2323KTN3010	3"	191	245	78
2323KTN3011	4"	242	325	98

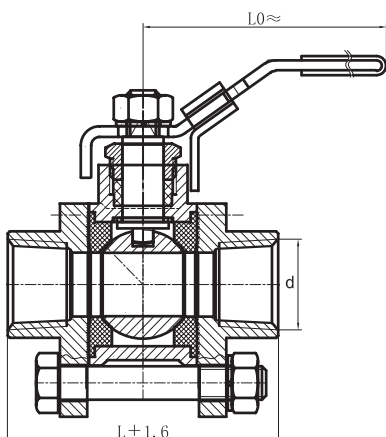
■ **Cuerpo:** SS 316. **Asiento:** PTFE. **Esfera:** SS 316. Paso total, rosca BSP, PN63. **Temperatura de trabajo:** -29°C hasta 120°C. Indicada para conducir agua, aceite y gas.

**Body:** SS 316. **Seat:** PTFE. **Ball:** SS 316. Full bore, BSP thread, PN63. **Working temperature:** -29°C to 120°C. Suitable for water, oil and gas conduction.



FIGURE **1413**

VÁLVULA DE BOLA EN ACERO INOXIDABLE PN63 EXTREMOS SOLDABLES 3 PIEZAS  
3 PIECE STAINLESS STEEL PN63 BALL VALVE WELDABLE ENDS



COD.	"	L	L0	d
2323KTN3040	1/4"	67	98	12
2323KTN3041	3/8"	67	98	12
2323KTN3042	1/2"	62	98	15
2323KTN3043	3/4"	72	110	20
2323KTN3044	1"	80	133	25
2323KTN3045	1 1/4"	96	133	32
2323KTN3046	1 1/2"	104	170	38
2323KTN3047	2"	123	170	49
2323KTN3048	2 1/2"	163	220	65
2323KTN3049	3"	191	245	78
2323KTN3050	4"	242	325	98

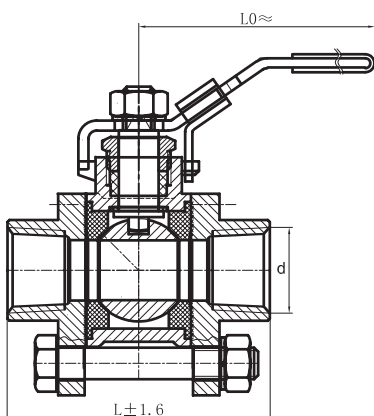
**Cuerpo:** SS 316. **Asiento:** PTFE. **Esfera:** SS 316. Paso total, SW, PN63. **Temperatura de trabajo:** -29°C hasta 120°C. Indicada para conducir agua, aceite y gas.

**Body:** SS 316. **Seat:** PTFE. **Ball:** SS 316. Full bore, SW thread, PN63. **Working temperature:** -29°C to 120°C. Suitable for water, oil and gas conduction.



FIGURE **1113M**

VÁLVULA DE BOLA EN ACERO INOXIDABLE PN63 ROSCA BSP 3 PIEZAS CON BASE DE MONTAJE  
MOUNTING PAD 3 PIECE STAINLESS STEEL PN63 BALL VALVE BSP THREADED



COD.	"	L	d	L0
2323KTN3M001	1/4"	67	11	98
2323KTN3M002	3/8"	67	12	98
2323KTN3M003	1/2"	65	15	98
2323KTN3M004	3/4"	75	20	110
2323KTN3M005	1"	83	25	135
2323KTN3M006	1 1/4"	98	32	142
2323KTN3M007	1 1/2"	109	38	170
2323KTN3M008	2"	132	49	170

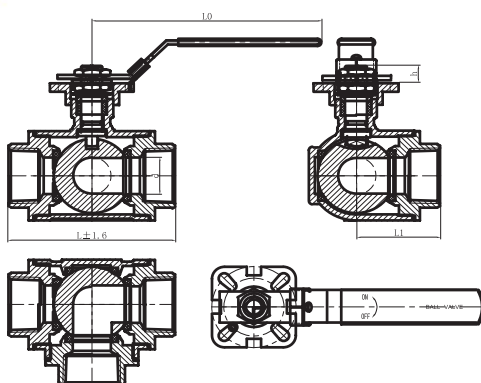
**Cuerpo:** SS 316. **Asiento:** PTFE. **Esfera:** SS 316. Paso total, rosca BSP, PN63. **Temperatura de trabajo:** -29°C hasta 120°C. Manguito con bloqueo. Indicada para conducir agua, aceite y gas.

**Body:** SS 316. **Seat:** PTFE. **Ball:** SS 316. Full bore, BSP thread, PN63. **Working temperature:** -29°C to 120°C. Locking handle. Suitable for water, oil and gas conduction.



FIGURE **111L/T**

VÁLVULA DE BOLA EN ACERO INOXIDABLE PN63 ROSCA BSP 3 VÍAS  
3 WAY STAINLESS STEEL PN63 BALL VALVE BSP THREADED



COD.	"	L	L0	L1	h	d
2323KTN3VLR001	1/2"	69	110	34,5	9,5	12
2323KTN3VLR002	3/4"	83	126	41,5	9,5	15
2323KTN3VLR003	1"	89	132	44,5	11	18
2323KTN3VLR004	1 1/4"	121	150	60	11	25
2323KTN3VLR005	1 1/2"	139	190	69,5	15	32
2323KTN3VLR006	2"	152	205	76	15	38
2323KTN3VTR001	1/2"	69	110	34,5	9,5	12
2323KTN3VTR002	3/4"	83	126	41,5	9,5	15
2323KTN3VTR003	1"	89	132	44,5	11	18
2323KTN3VTR004	1 1/4"	121	150	60	11	25
2323KTN3VTR005	1 1/2"	139	190	69,5	15	32
2323KTN3VTR006	2"	152	205	76	15	38

**Cuerpo:** SS 316. **Asiento:** PTFE. **Esfera:** SS 316. 3 vías, paso total, rosca BSP, PN63. **Temperatura de trabajo:** -29°C hasta 120°C. Manguito con bloqueo. Indicada para conducir agua, aceite y gas.

**Body:** SS 316. **Seat:** PTFE. **Ball:** SS 316. 3 way, full bore, BSP thread, PN63. **Working temperature:** -29°C to 120°C. Locking handle. Suitable for water, oil and gas conduction.