



EAC



VÁLVULAS DE RETENCIÓN
CHECK VALVES

CONEXIONES

DIN
ANSI
BW/SW
WAFER

MATERIALES

ACERO INOXIDABLE AISI 316/316L
HIERRO FORJADO GG25
BRONCE

ENDINGS

DIN
ANSI
BW/SW
WAFER

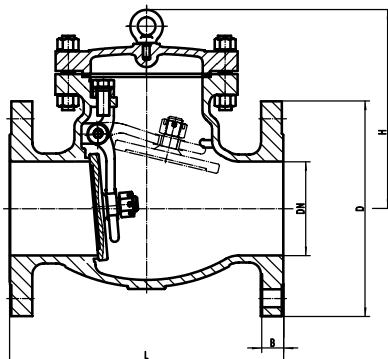
MATERIALS

STAINLESS STEEL AISI 316 / 316L
FORGED IRON GG25
BRONZE



FIGURE **531**

VÁLVULA DE RETENCIÓN DE CLAPETA EN ACERO INOXIDABLE 150# BRIDAS ANSI
STAINLESS STEEL 150# SWING CHECK VALVE ANSI FLANGES



COD.	DN	D	H	B	L
2020KTNR316001	50	152.4	133	19.5	203 ±2
2020KTNR316002	65	177.8	152.5	22.5	216 ±2
2020KTNR316003	80	190	161	24	241 ±2
2020KTNR316004	100	228.6	211	24	292 ±2
2020KTNR316005	125	254	232	24	330 ±2
2020KTNR316008	150	279.4	254	25.5	356 ±2
2020KTNR316009	200	342	294	29	495 ±2

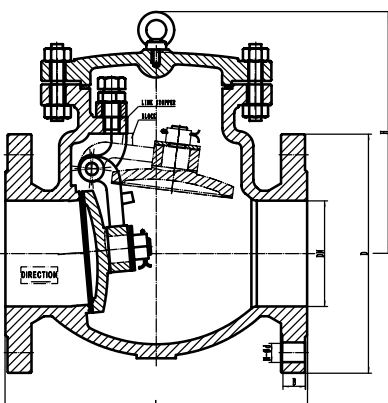
■ **Cuerpo:** CF8M. **Empaquetadura:** SS 316 + grafito. **Clapeta:** CF8M. Clase 150. **Temperatura de trabajo:** -29°C hasta 425°C. Indicada para agua, vapor y aceite.

Body: CF8M. **Packing:** SS 316 + graphite. **Swing:** CF8M. Class 150. **Working temperature:** -29°C to 425°C. Indicated for water, steam and oil.



FIGURE **531**

VÁLVULA DE RETENCIÓN DE CLAPETA EN ACERO INOXIDABLE 300# BRIDAS ANSI
STAINLESS STEEL 300# SWING CHECK VALVE ANSI FLANGES



COD.	DN	D	H	B	L
2020KTNR316301	50	165	177	20.7	267 ±1.5
2020KTNR316302	65	190	189.5	23.9	291 ±1.5
2020KTNR316303	80	210	203	27	318 ±1.5
2020KTNR316304	100	255	283	30.2	356 ±1.5
2020KTNR316305	125	280	310	33.4	400 ±1.5
2020KTNR316306	150	320	330.5	35	444 ±1.5
2020KTNR316307	200	380	411	39.7	533 ±1.5
2020KTNR316308	250	448	456	46.1	622 ±1.5
2020KTNR316309	300	520	519	49.3	711 ±3

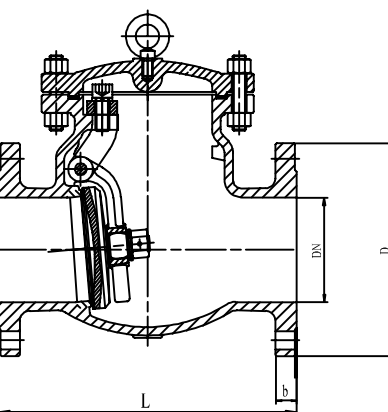
■ **Cuerpo:** CF8M. **Empaquetadura:** SS 316 + grafito. **Clapeta:** CF8M. Clase 300. **Temperatura de trabajo:** -29°C hasta 425°C. Indicada para agua, vapor y aceite.

Body: CF8M. **Packing:** SS 316 + graphite. **Swing:** CF8M. Class 300. **Working temperature:** -29°C to 425°C. Indicated for water, steam and oil.



FIGURE **533**

VÁLVULA DE RETENCIÓN DE CLAPETA EN ACERO CARBONO 150# BRIDAS ANSI
CARBON STEEL 150# SWING CHECK VALVE ANSI FLANGES



COD.	DN	b	D	L
2020KTNR001	50	16.3	150	203
2020KTNR002	65	17.9	180	216
2020KTNR003	80	19.5	190	241
2020KTNR005	100	24.3	230	292
2020KTNR008	150	25.9	280	356
2020KTNR009	200	29	345	495
2020KTNR010	250	30.6	405	622
2020KTNR011	300	32.2	485	698
2020KTNR012	350	35.4	535	787
2020KTNR013	400	37	595	914
2020KTNR014	450	40.1	635	978
2020KTNR015	500	43.3	700	978

■ **Cuerpo:** WCB. **Asiento:** A105 + STL. **Empaquetadura:** SS 304 + grafito. **Clapeta:** WCB. Clase 150. **Temperatura de trabajo:** -10°C hasta 425°C. Indicada para Agua, vapor, aceite y petróleo.

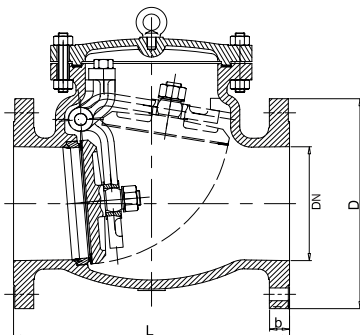
Body: WCB. **Seat:** A105 + STL. **Packing:** SS 304 + graphite. **Clapper:** WCB. Class 150. **Working temperature:** -10°C to 425°C. Indicated for water, steam, petroleum and oil.



FIGURE

533

VÁLVULA DE RETENCIÓN DE CLAPETA EN ACERO CARBONO 300# BRIDAS ANSI
CARBON STEEL 300# SWING CHECK VALVE ANSI FLANGES



COD.	DN	b	D	L
2020KTNR021	50	22.7	165	267
2020KTNR022	65	26	190	292
2020KTNR023	80	29	210	318
2020KTNR025	100	32.2	255	356
2020KTNR027	125	35.34	280	400
2020KTNR028	150	37	320	444
2020KTNR029	200	41.7	380	533
2020KTNR030	250	48.1	445	622
2020KTNR031	300	51.3	520	711
2020KTNR032	350	54.4	585	838
2020KTNR033	400	57.6	650	864
2020KTNR034	450	60.8	710	978
2020KTNR035	500	64	775	1016

■ **Cuerpo:** WCB. **Asiento:** A105 + STL. **Empaquetadura:** SS 304 + grafito. **Clapeta:** WCB. Clase 300. **Temperatura de trabajo:** -10°C hasta 425°C. Indicada para agua, vapor, aceite y petróleo.

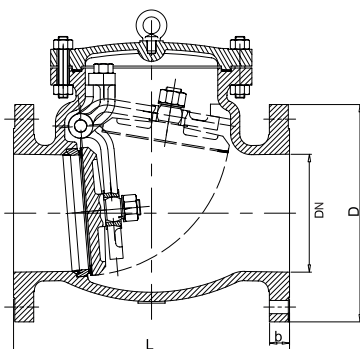
Body: WCB. **Seat:** A105 + STL. **Packing:** SS 304 + graphite. **Clapper:** WCB. Class 300. **Working temperature:** -10°C to 425°C. Indicated for water, steam, petroleum and oil.



FIGURE

533

VÁLVULA DE RETENCIÓN DE CLAPETA EN ACERO CARBONO 600# BRIDAS ANSI
CARBON STEEL 600# SWING CHECK VALVE ANSI FLANGES



COD.	DN	b	D	L
2020KTNR6001	50	32.4	165	292
2020KTNR6002	65	35.6	190	330
2020KTNR6003	80	38.8	210	356
2020KTNR6004	100	45	275	432
2020KTNR6005	125	51.5	330	508
2020KTNR6006	150	54.7	355	559
2020KTNR6007	200	62.6	420	660
2020KTNR6008	250	70.8	510	787
2020KTNR6009	300	76.7	560	838
2020KTNR6010	350	76.9	605	889
2020KTNR6011	400	83.2	685	991
2020KTNR6012	450	89.6	745	1092
2020KTNR6013	500	95.9	815	1194

■ **Cuerpo:** WCB. **Asiento:** A105 + STL. **Empaquetadura:** SS 304 + grafito. **Clapeta:** WCB. Clase 600. **Temperatura de trabajo:** -10°C hasta 425°C. Indicada para agua, vapor, aceite y petróleo.

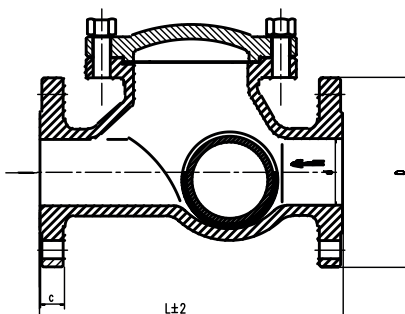
Body: WCB. **Seat:** A105 + STL. **Packing:** SS 304 + graphite. **Clapper:** WCB. Class 600. **Working temperature:** -10°C to 425°C. Indicated for water, steam, petroleum and oil.



FIGURE

522B

VÁLVULA DE RETENCIÓN DE BOLA EN ACERO INOXIDABLE 150# BRIDAS ANSI
STAINLESS STEEL 150# BALL CHECK VALVE ANSI FLANGES



COD.	DN	D	d	L ±2	c
1818KTNR150050	50	150	50	180	14.3
1818KTNR150080	80	190	76	260	17.5
1818KTNR150100	100	230	101	300	22.3
1818KTNR150150	150	280	152	405	23.9

■ **Cuerpo:** CF3M. **Bola:** WCB + NBR. **Empaquetadura:** PTFE. Clase 150. **Temperatura de trabajo:** -29 °C hasta 80°C. Indicada para Agua, gas, aceite y petróleo.

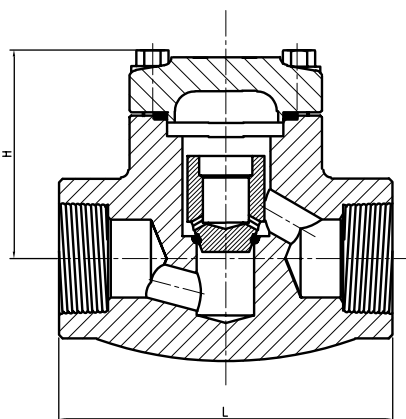
Body: CF3M. **Ball:** WCB + NBR. **Packing:** PTFE. WCB. Class 150. **Working temperature:** -29°C to 80°C. Indicated for water, gas, petroleum and oil.



FIGURE

584

VÁLVULA DE RETENCIÓN EN ACERO CARBONO FORJADO 800# ROSCA NPT
FORGED CARBON STEEL 800# CHECK VALVE NPT THREADED



COD.	"	H	L
2121KTNR001	1/2"	61	79
2121KTNR002	3/4"	61	92
2121KTNR003	1"	78	111
2121KTNR004	1 1/4"	84	120
2121KTNR005	1 1/2"	84	152
2121KTNR006	2"	118	172

Cuerpo: A105 + STL. **Empaquetadura:** SS 304 + grafito. **Disco:** 13Cr + STL. **Vástago:** 13Cr. Clase 800. **Temperatura de trabajo:** -29°C hasta 429°C. Indicada para agua, vapor, petróleo y gas.

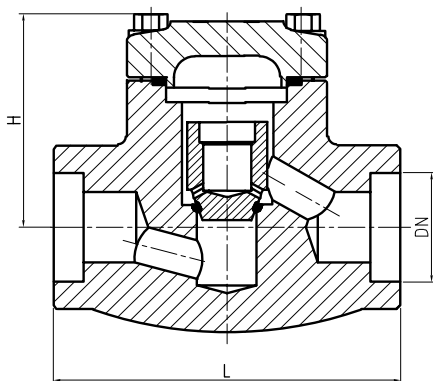
Body: A105 + STL. **Packing:** SS 304 + graphite. **Disc:** 13Cr + STL. **Stem:** 13Cr. Class 800. **Working temperature:** -29°C to 429°C. Indicated for water, steam, oil and gas.



FIGURE

544

VÁLVULA DE RETENCIÓN EN ACERO CARBONO FORJADO 800# EXTREMOS SOLDABLES
FORGED CARBON STEEL 800# CHECK VALVE WELDABLE ENDS



COD.	"	D	L
2121KTNR011	1/2"	61	79
2121KTNR012	3/4"	61	92
2121KTNR013	1"	78	111
2121KTNR014	1 1/4"	84	120
2121KTNR015	1 1/2"	84	152
2121KTNR016	2"	118	172

Cuerpo: A105 + STL. **Empaquetadura:** SS 304 + grafito. **Disco:** 13Cr+STL. **Vástago:** 13Cr. Clase 800. **Temperatura de trabajo:** -29°C hasta 429°C. Indicada para agua, vapor, petróleo y gas.

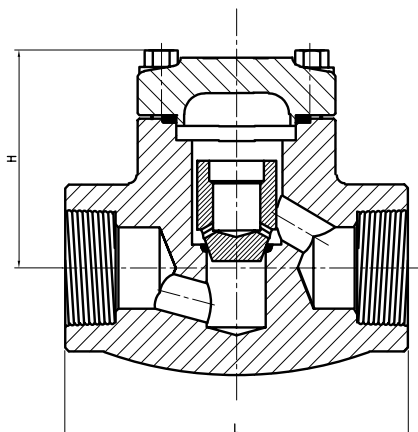
Body: A105 + STL. **Packing:** SS 304 + graphite. **Disc:** 13Cr + STL. **Stem:** 13Cr. Class 800. **Working temperature:** -29°C to 429°C. Indicated for water, steam, oil and gas.



FIGURE

581

VÁLVULA DE RETENCIÓN EN ACERO INOXIDABLE FORJADO 800# ROSCA NPT
FORGED STAINLESS STEEL 800# CHECK VALVE NPT THREADED



COD.	"	H	L
2121KTNR019	1/2"	61	79
2121KTNR020	3/4"	61	92
2121KTNR021	1"	78	111
2121KTNR022	1 1/4"	84	120
2121KTNR023	1 1/2"	84	152
2121KTNR024	2"	118	172

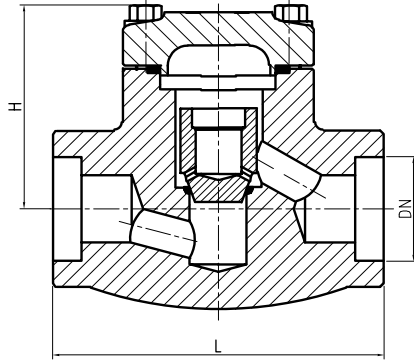
Cuerpo: SS F316L. **Asiento:** SS 316L + STL. **Empaquetadura:** SS 316 + grafito. **Disco:** SS 316L. **Vástago:** 13Cr. Clase 800. **Temperatura de trabajo:** -29°C hasta 429°C. Indicada para agua, vapor, petróleo y gas.

Body: SS F316L. **Seat:** SS 316L + STL. **Packing:** SS 316 + graphite. **Disc:** SS 316L. **Stem:** 13Cr. Class 800. **Working temperature:** -29°C to 429°C. Indicated for water, steam, oil and gas.



FIGURE **541**

VÁLVULA DE RETENCIÓN EN ACERO INOXIDABLE FORJADO 800# EXTREMOS SOLDABLES
FORGED STAINLESS STEEL 800# CHECK VALVE WELDABLE ENDS



COD.	"	H	L
2121KTNR027	1/2"	61	79
2121KTNR028	3/4"	61	92
2121KTNR029	1"	78	111
2121KTNR030	1 1/4"	84	120
2121KTNR031	1 1/2"	103	120
2121KTNR032	2"	118	140

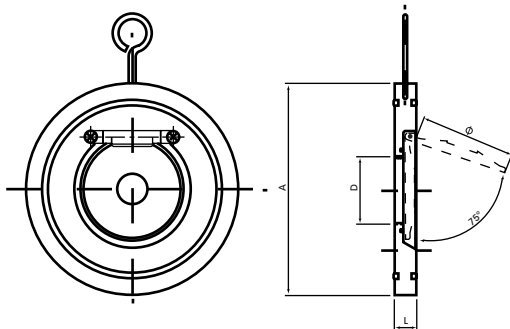
■ **Cuerpo:** SS F316L. **Asiento:** SS 316L + STL. **Empaquetadura:** SS 316 + grafito. **Disco:** SS 316L. **Vástago:** 13Cr. Clase 800. **Temperatura de trabajo:** -29°C hasta 429°C. Indicada para agua, vapor, petróleo y gas.

Body: SS F316L. **Seat:** SS 316L + STL. **Packing:** SS 316 + graphite. **Disc:** SS 316L. **Stem:** 13Cr. **Working temperature:** -29°C to 429°C. Indicated for water, steam, oil and gas.



FIGURE **561C**

VÁLVULA DE RETENCIÓN CON CLAPETA EN ACERO INOXIDABLE TIPO WAFER
STAINLESS STEEL SWING CHECK VALVE WAFER TYPE



COD.	DN	A	L	Ø
1818KTN331040	40	85	15	40
1818KTN331050	50	105	15	47.5
1818KTN331065	65	124	16	63
1818KTN331080	80	136	18	74
1818KTN331100	100	164	19	92
1818KTN331125	125	194	19	116
1818KTN331150	150	220	19	138
1818KTN331200	200	275	24	179

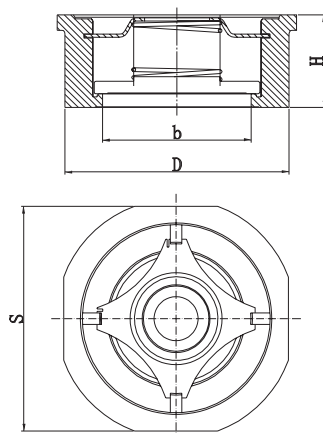
■ **Cuerpo:** CF8M. **Junta:** FKM. **Disco:** CF8M. PN16. Clase 150. **Temperatura de trabajo:** -20°C hasta 180°C. Indicada para agua, vapor, petróleo y gas.

Body: CF8M. **Board:** FKM. **Disc:** CF8M. PN16. Class 150. **Working temperature:** -20°C to 180°C. Indicated for water, steam, oil and gas.



FIGURE **561D**

VÁLVULA DE RETENCIÓN DE DISCO EN ACERO INOXIDABLE TIPO WAFER,
STAINLESS STEEL DISC CHECK VALVE WAFER TYPE



COD.	DN	D	b	S	H
1818KTND01	15	45	15	45	16
1818KTND02	20	52,5	20	55	19
1818KTND03	25	56,5	25	65	21,5
1818KTND04	32	73	32	79	28
1818KTND05	40	81	38	88,5	32
1818KTND06	50	90	50	100	40
1818KTND07	65	110	62	119	46
1818KTND08	80	125	76	135	50
1818KTND09	100	145	96	155	60
1818KTND10	150	217	133.5	133.5	105.5

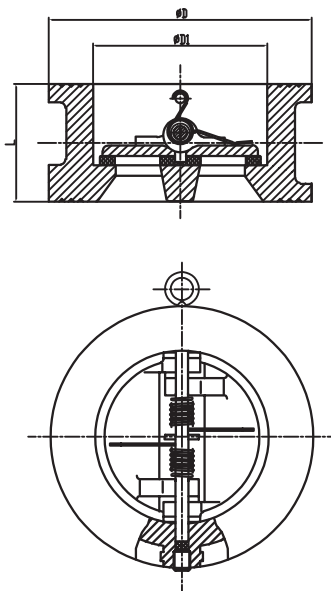
■ **Cuerpo:** SS F316. **Muelle:** SS F316. **Disco:** SS F316. PN40. Clase 150. **Temperatura de trabajo:** -20°C hasta 240°C. Indicada para agua, vapor, petróleo, gas y ácidos.

Body: SS F316. **Spring:** SS F316. **Disc:** SS F316. PN40. Class 150. **Working temperature:** -20°C to 240°C. Indicated for water, steam, oil, gas and acids.



FIGURE **56B**

VÁLVULA DE RETENCIÓN EN GG25 DE DOBLE CLAPETA EN ACERO INOXIDABLE TIPO WAFER,
STAINLESS STEEL DUAL SWING CHECK VALVE WAFER TYPE IN GG25



COD.	DN	D	D1	L
1818KTNDC001	50	107	65	43
1818KTNDC002	65	127	80	46
1818KTNDC003	80	142	94	64
1818KTNDC004	100	162	117	64
1818KTNDC005	125	192	145	70
1818KTNDC006	150	218	170	79
1818KTNDC007	200	273	224	89
1818KTNDC008	250	329	265	114
1818KTNDC009	300	384	310	114

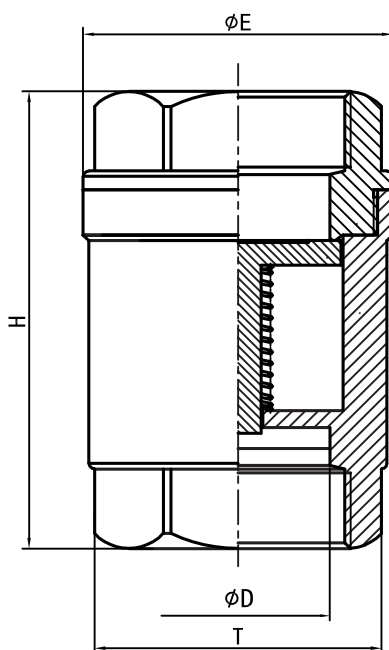
Cuerpo: GG25. **Asiento:** EPDM. **Eje y muelles:** SS F316. **Disco:** SS F316. PN10/16. **Temperatura de trabajo:** -10°C hasta 100°C. Indicada para agua, vapor, petróleo y gas.

Body: GG25. **Seat:** EPDM. **Axis and springs:** SS F316. **Disc:** SS F316. PN10 / 16. **Working temperature:** -10°C to 100°C. Indicated for water, steam, oil and gas.



FIGURE **511**

VÁLVULA DE RETENCIÓN VERTICAL/HORIZONTAL EN ACERO INOXIDABLE PN63 BSP
STAINLESS STEEL VERTICAL/HORIZONTAL CHECK VALVE PN63 BSP



COD.	"	D	H	E	T
1818KTNR01	1/4"	10,5	60	39	27
1818KTNR02	3/8"	10,5	60	39	27
1818KTNR03	1/2"	14	62	39	27
1818KTNR04	3/4"	19	69	43	32
1818KTNR05	1"	24	82	48	38
1818KTNR06	1 1/4"	30	93	58	47
1818KTNR07	1 1/2"	38	102	71	55
1818KTNR08	2"	48	116	81	68

Cuerpo: SS F316. **Muelle:** SS F316. **Disco:** SS F316. **Asiento:** PTFE. PN63. **Temperatura de trabajo:** -20°C hasta 200°C. Indicada para agua, vapor, petróleo, gas y ácido.

Body: SS F316. **Spring:** SS F316. **Disc:** SS F316. **Seat:** PTFE. PN63. **Working temperature:** -20°C to 200°C. Indicated for water, steam, oil, gas and acid.