



VÁLVULAS DE COMPUERTA
GATE VALVES

CONEXIONES

DIN
ANSI
BW/SW

MATERIALES

ACERO INOXIDABLE AISI 316/316L
HIERRO FORJADO GG25
BRONCE

ENDINGS

DIN
ANSI
BW/SW

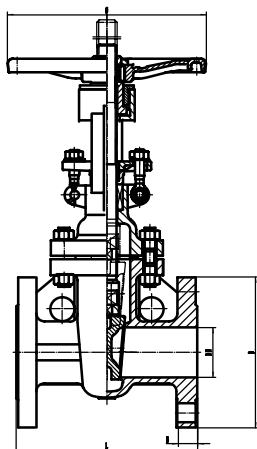
MATERIALS

STAINLESS STEEL AISI 316 / 316L
FORGED IRON GG25
BRONZE



FIGURE

331



VÁLVULA DE COMPUERTA EN ACERO INOXIDABLE 150# BRIDAS ANSI
STAINLESS STEEL 150# GATE VALVE ANSI FLANGES

COD.	DN	D	B	L	Ø
2020KTNC316050	50	150	19.5	178 ±2	200
2020KTNC316065	65	180	22.7	190 ±2	200
2020KTNC316080	80	190	24.3	203 ±2	220
2020KTNC316100	100	230	24.3	229 ±2	250
2020KTNC316125	125	255	24.3	254 ±2	300
2020KTNC316150	150	280	25.9	267 ±2	350
2020KTNC316200	200	345	29	292 ±2	350
2020KTNC316250	250	405	30.6	330 ±2	400
2020KTNC316300	300	485	32.2	356 ±2	450

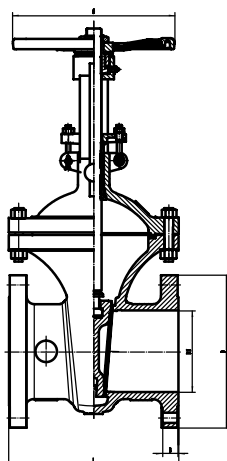
Cuerpo: CF8M. **Disco:** CF8M. **Empaquetadura:** SS 316 + grafito. **Vástago:** SS 316. Clase 150. **Temperatura de trabajo:** -29°C hasta 425°C. Indicada para agua, vapor y aceite.

Body: CF8M. **Disc:** CF8M. **Packing:** SS 316 + graphite. **Stem:** SS 316. Class 150. **Working temperature:** -29°C to 425°C. Indicated for water, steam and oil.



FIGURE

331



VÁLVULA DE COMPUERTA EN ACERO INOXIDABLE 300# BRIDAS ANSI
STAINLESS STEEL 300# GATE VALVE ANSI FLANGES

COD.	DN	D	B	L	Ø
2020KTNC3163050	50	165	20.7	216	200
2020KTNC3163065	65	190	23.9	241	200
2020KTNC3163080	80	210	27	282	240
2020KTNC3163100	100	255	30.2	305	280
2020KTNC3163125	125	280	33.4	381	320
2020KTNC3163150	150	320	35	403	360
2020KTNC3163200	200	380	39.7	419	400
2020KTNC3163250	250	445	46.1	457	450
2020KTNC3163300	300	520	49.3	502	560
2020KTNC3163350	350	585	52.4	762	640
2020KTNC3163400	400	650	55.6	838	720

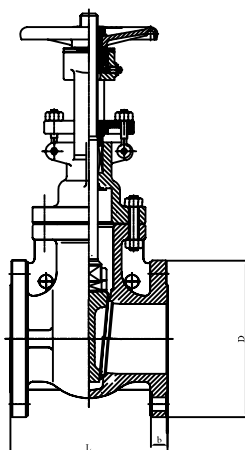
Cuerpo: CF8M. **Disco:** CF8M. **Empaquetadura:** SS 316 + grafito. **Vástago:** SS 316. Clase 300. **Temperatura de trabajo:** -29°C hasta 425°C. Indicada para agua, vapor y aceite.

Body: CF8M. **Disc:** CF8M. **Packing:** SS 316 + graphite. **Stem:** SS 316. Class 300. **Working temperature:** -29°C to 425°C. Indicated for water, steam and oil.



FIGURE

333



VÁLVULA DE COMPUERTA EN ACERO CARBONO 150# BRIDAS ANSI
CARBON STEEL 150# GATE VALVE ANSI FLANGES

COD.	DN	b	D	L
2020KTNC001	50	16.3	150	178
2020KTNC002	65	17.9	180	190
2020KTNC003	80	19.5	190	203
2020KTNC005	100	24.3	230	229
2020KTNC008	150	25.9	280	267
2020KTNC009	200	29	345	292
2020KTNC010	250	30.6	405	330
2020KTNC011	300	32.2	485	356
2020KTNC012	350	35.4	535	381
2020KTNC013	400	37	595	406
2020KTNC014	450	40.1	635	432
2020KTNC015	500	43.3	700	457

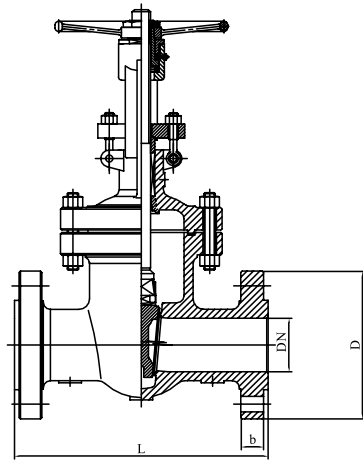
Cuerpo: WCB. **Disco:** WCB. **Empaquetadura:** SS 304 + grafito. **Vástago:** F6a. Clase 150. **Temperatura de trabajo:** -10°C hasta 425°C. Indicada para agua, vapor, petróleo y aceite.

Body: WCB. **Disc:** WCB. **Packing:** SS 304 + graphite. **Stem:** F6a. Class 150. **Working temperature:** -10°C to 425°C. Indicated for water, steam, petroleum and oil.



FIGURE **333**

VÁLVULA DE COMPUERTA EN ACERO CARBONO 300# BRIDAS ANSI
CARBON STEEL 300# GATE VALVE ANSI FLANGES



COD.	DN	b	D	L
2020KTNC021	50	23	165	216
2020KTNC022	65	26	190	241
2020KTNC023	80	29	210	283
2020KTNC025	100	32.2	255	305
2020KTNC027	125	35.4	280	381
2020KTNC028	150	37	320	403
2020KTNC029	200	42	380	419
2020KTNC030	250	48.1	445	457
2020KTNC031	300	51.3	520	502
2020KTNC032	350	54	584	762
2020KTNC033	400	57.6	650	838
2020KTNC034	450	60.8	710	914
2020KTNC035	500	64	775	991

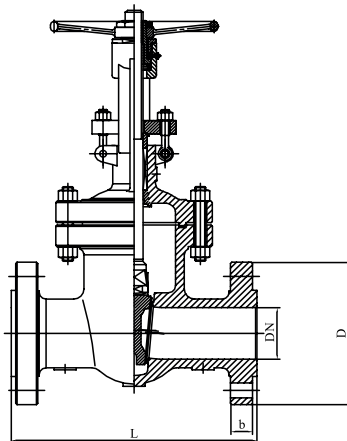
Cuerpo: WCB. **Disco:** WCB. **Empaquetadura:** SS 304 + grafito. **Vástago:** F6a. Clase 300. **Temperatura de trabajo:** -10°C hasta 425°C. Indicada para agua, vapor, petróleo y aceite.

Body: WCB. **Disc:** WCB. **Packing:** SS 304 + graphite. **Stem:** SS 316. Class 300. **Working temperature:** -10°C to 425°C. Indicated for water, steam, petroleum and oil.



FIGURE **333**

VÁLVULA DE COMPUERTA EN ACERO CARBONO 600# BRIDAS ANSI
CARBON STEEL 600# GATE VALVE ANSI FLANGES



COD.	DN	b	D	L
2020KTNC6001	50	32.4	165	292
2020KTNC6002	65	35.6	190	330
2020KTNC6003	80	39	210	356
2020KTNC6004	100	45.1	275	432
2020KTNC6005	125	51.5	330	508
2020KTNC6006	150	54.7	355	559
2020KTNC6007	200	62.5	450	660
2020KTNC6008	250	70.5	510	787
2020KTNC6009	300	76.7	560	838
2020KTNC6010	350	76.9	605	889
2020KTNC6011	400	73.2	685	991

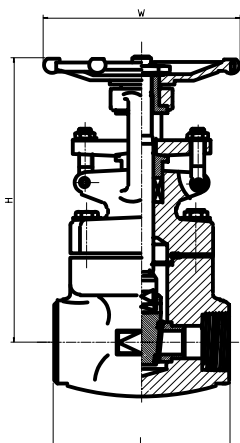
Cuerpo: WCB. **Disco:** WCB. **Empaquetadura:** SS 304 + grafito. **Vástago:** F6a. Clase 600. **Temperatura de trabajo:** -10°C hasta 425°C. Indicada para agua, vapor, petróleo y aceite.

Body: WCB. **Disc:** WCB. **Packing:** SS 304 + graphite. **Stem:** F6a. Class 600. **Working temperature:** -10°C to 425°C. Indicated for water, steam, petroleum and oil.



FIGURE **384**

VÁLVULA DE COMPUERTA EN ACERO CARBONO FORJADO 800# ROSCA NPT
FORGED CARBON STEEL 800# GATE VALVE NPT THREADED



COD.	"	W	H	L
2121KTNC001	1/2"	100	161	79
2121KTNC002	3/4"	100	163	92
2121KTNC003	1"	125	196	111
2121KTNC004	1 1/4"	160	223	120
2121KTNC005	1 1/2"	160	251	120
2121KTNC006	2"	180	290	140

Cuerpo: A105 + STL. **Empaquetadura:** SS 304 + grafito. **Disco:** 13Cr + STL. **Vástago:** 13Cr. Clase 800. **Temperatura de trabajo:** -29°C hasta 429°C. Indicada para agua, vapor, petróleo y gas.

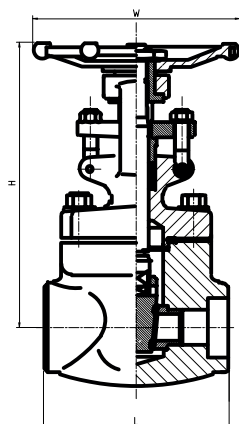
Body: A105 + STL. **Packing:** SS 304 + graphite. **Disc:** 13Cr + STL. **Stem:** 13Cr. Class 800. **Working temperature:** -29°C to 429°C. Indicated for water, steam, oil and gas.



FIGURE

344

VÁLVULA DE COMPUERTA EN ACERO CARBONO FORJADO 800# EXTREMOS SOLDABLES
FORGED CARBON STEEL 800# GATE VALVE WELDABLE ENDS



COD.	"	W	H	L
2121KTNC011	1/2"	100	161	79
2121KTNC012	3/4"	100	163	92
2121KTNC013	1"	125	196	111
2121KTNC014	1 1/4"	160	223	120
2121KTNC015	1 1/2"	160	251	120
2121KTNC016	2"	180	290	140

Cuerpo: A105+STL. **Empaquetadura:** SS 304 + grafito. **Disco:** 13Cr+STL. **Vástago:** 13Cr. Clase 800. **Temperatura de trabajo:** -29°C hasta 429°C. Indicada para agua, vapor, petróleo y gas.

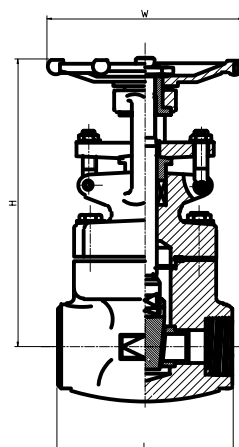
Body: A105 + STL. **Packing:** SS 304 + graphite. **Disc:** 13Cr + STL. **Stem:** 13Cr. Class 800. **Working temperature:** -29°C to 429°C. Indicated for water, steam, oil, and gas.



FIGURE

381

VÁLVULA DE COMPUERTA EN ACERO INOXIDABLE FORJADO 800# ROSCA NPT
FORGED STAINLESS STEEL 800# GATE VALVE NPT THREADED



COD.	"	W	H	L
2121KTNC019	1/2"	100	161	79
2121KTNC020	3/4"	100	163	92
2121KTNC021	1"	125	196	111
2121KTNC022	1 1/4"	160	223	120
2121KTNC023	1 1/2"	160	251	120
2121KTNC024	2"	180	290	140

Cuerpo: SS F316L. **Asiento:** SS 316L+ STL. **Empaquetadura:** SS 316 + grafito. **Disco:** SS 316L. **Vástago:** 13Cr. Clase 800. **Temperatura de trabajo:** -29°C hasta 429°C. Indicada para agua, vapor, petróleo y gas.

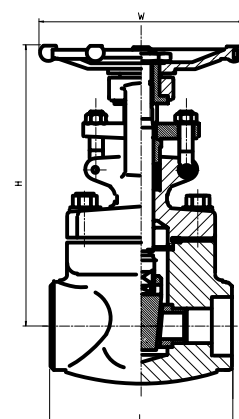
Body: SS F316L. **Seat:** SS 316L + STL. **Packing:** SS 316 + graphite. **Disc:** SS 316L. **Stem:** 13Cr. Class 800. **Working temperature:** -29°C to 429°C. Indicated for water, steam, oil and gas.



FIGURE

341

VÁLVULA DE COMPUERTA EN ACERO INOXIDABLE FORJADO 800# EXTREMOS SOLDABLES
FORGED STAINLESS STEEL 800# GATE VALVE WELDABLE ENDS



COD.	"	W	H	L
2121KTNC027	1/2"	100	161	79
2121KTNC028	3/4"	100	163	92
2121KTNC029	1"	125	196	111
2121KTNC030	1 1/4"	160	223	120
2121KTNC031	1 1/2"	160	251	120
2121KTNC032	2"	180	290	140

Cuerpo: SS F316L. **Asiento:** SS 316L + STL. **Empaquetadura:** SS 316 + grafito. **Disco:** SS 316L. **Vástago:** 13Cr. Clase 800. **Temperatura de trabajo:** -29°C hasta 429°C. Indicada para agua, vapor, petróleo y gas.

Body: SS F316L. **Seat:** SS 316L + STL. **Packing:** SS 316 + graphite. **Disc:** SS 316L. **Stem:** 13Cr. Class 800. **Working temperature:** -29°C to 429°C. Indicated for water, steam, oil and gas.