



EAC



VÁLVULAS DE GLOBO  
GLOBE VALVES

CONEXIONES

DIN  
ANSI  
BW/SW

MATERIALES

ACERO INOXIDABLE AISI 316/316L  
HIERRO FORJADO GG25  
BRONCE

ENDINGS

DIN  
ANSI  
BW/SW

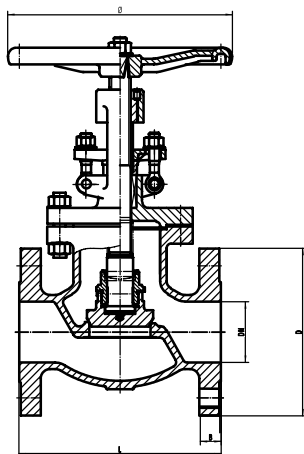
MATERIALS

STAINLESS STEEL AISI 316 / 316L  
FORGED IRON GG25  
BRONZE



FIGURE **431**

VÁLVULA DE GLOBO EN ACERO INOXIDABLE 150# BRIDAS ANSI  
STAINLESS STEEL 150# GLOBE VALVE ANSI FLANGES



COD.	DN	D	B	L	Ø
2020KTNG316000	40	127	18	165 ±2	160
2020KTNG316001	50	152.4	19.5	203 ±2	200
2020KTNG316002	65	178	22.5	216 ±2	240
2020KTNG316003	80	190.5	24	241 ±2	240
2020KTNG316004	100	228.6	24	292 ±2	280
2020KTNG316005	125	254	24	356 ±2	320
2020KTNG316006	150	279.4	25.5	406 ±2	400
2020KTNG316007	200	343	29	495 ±2	450

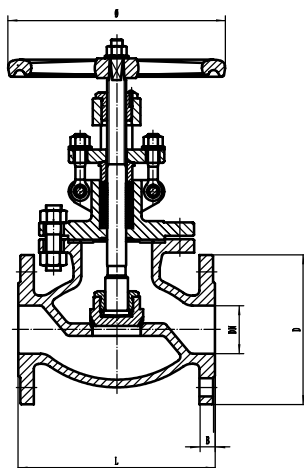
■ **Cuerpo:** CF8M. **Empaquetadura:** SS 316 + grafito. **Vástago:** SS 316. Clase 150. **Temperatura de trabajo:** -29°C hasta 425°C. Indicada para agua, vapor, aceite.

**Body:** CF8M. **Packing:** SS 316 + graphite. **Stem:** 316. Class 150. **Working temperature:** -29°C to 425°C. Indicated for water, steam and oil.



FIGURE **431**

VÁLVULA DE GLOBO EN ACERO INOXIDABLE 300# BRIDAS ANSI  
STAINLESS STEEL 300# GLOBE VALVE ANSI FLANGES



COD.	DN	D	B	L	Ø
2020KTNG3163000	50	165	23	267	240
2020KTNG3163001	65	190	25.5	292	280
2020KTNG3163002	80	210	30.2	318	280
2020KTNG3163003	100	255	32	356	320
2020KTNG3163004	125	280	35	400	360
2020KTNG3163005	150	320	36.6	444	400
2020KTNG3163006	200	380	43.7	559	-
2020KTNG3163007	250	445	48.1	622	-
2020KTNG3163008	300	520	51.3	711	-

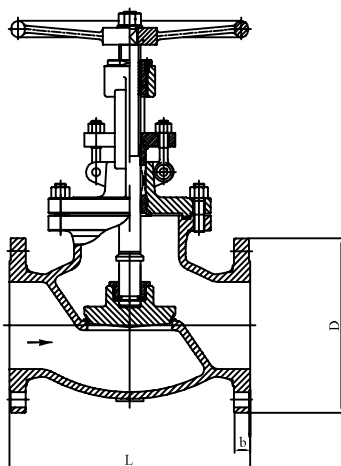
■ **Cuerpo:** CF8M. **Empaquetadura:** SS 316 + grafito. **Vástago:** SS 316. Clase 300. **Temperatura de trabajo:** -29°C hasta 425°C. Indicada para agua, vapor, aceite.

**Body:** CF8M. **Packing:** SS 316 + graphite. **Stem:** SS 316. Class 300. **Working temperature:** -29°C to 425°C. Indicated for water, steam and oil.



FIGURE **433**

VÁLVULA DE GLOBO EN ACERO CARBONO 150# BRIDAS ANSI  
CARBON STEEL 150# GLOBE VALVE ANSI FLANGES



COD.	DN	b	D	L
2020KTNG001	50	16.3	150	203
2020KTNG002	65	17.9	180	216
2020KTNG003	80	19.5	190	241
2020KTNG005	100	24.3	230	292
2020KTNG008	150	25.9	280	406
2020KTNG009	200	29	345	495
2020KTNG010	250	30.6	405	622
2020KTNG011	300	32.2	485	698
2020KTNG012	350	35.4	535	787
2020KTNG013	400	37	595	914
2020KTNG014	450	40.1	635	978
2020KTNG015	500	43.3	700	978

■ **Cuerpo:** WCB. **Asiento:** A105 + STL. **Disco:** WCB + STL. Clase 150. **Temperatura de trabajo:** -10°C hasta 425°C. Indicada para agua, vapor, petróleo y aceite.

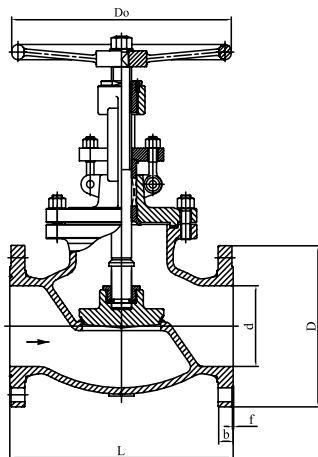
**Body:** WCB. **Seat:** A105 + STL. **Disc:** WCB + STL. Class 150. **Working temperature:** -10°C to 425°C. Indicated for water, steam, petroleum and oil.





FIGURE **433**

VÁLVULA DE GLOBO EN ACERO CARBONO 300# BRIDAS ANSI  
CARBON STEEL 300# GLOBE VALVE ANSI FLANGES



COD.	DN	b	D	L
2020KTNG021	50	23	165	267
2020KTNG022	65	26	190	292
2020KTNG023	80	29	210	318
2020KTNG025	100	32.2	255	356
2020KTNG028	150	35.34	280	400
2020KTNG029	200	37	320	444
2020KTNG030	250	42	380	559
2020KTNG031	300	48.1	445	622
2020KTNG032	350	51.3	520	711
2020KTNG033	400	54	584	762
2020KTNG034	450	57.6	650	864
2020KTNG035	500	60.8	710	978

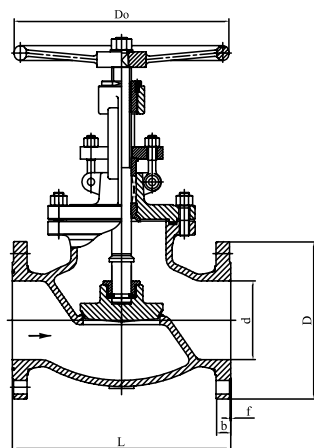
**Cuerpo:** WCB. **Asiento:** A105 + STL. **Disco:** WCB + STL. Clase 300. **Temperatura de trabajo:** -10°C hasta 425°C. Indicada para agua, vapor, petróleo y aceite.

**Body:** WCB. **Seat:** A105 + STL. **Disc:** WCB + STL. Class 300. **Working temperature:** -10°C to 425°C. Indicated for water, steam, petroleum and oil.



FIGURE **433**

VÁLVULA DE GLOBO EN ACERO CARBONO 600# BRIDAS ANSI  
CARBON STEEL 600# GLOBE VALVE ANSI FLANGES



COD.	DN	b	D	L
2020KTNG6001	50	32.4	165	292
2020KTNG6002	65	35.6	190	330
2020KTNG6003	80	39	210	356
2020KTNG6004	100	45.1	275	432
2020KTNG6005	150	51.5	330	508
2020KTNG6006	200	54.7	355	559
2020KTNG6007	250	62.6	420	660
2020KTNG6008	300	70.5	510	787

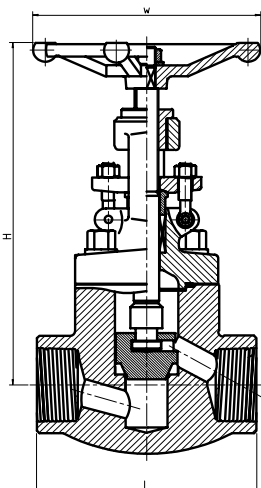
**Cuerpo:** WCB. **Asiento:** A105 + STL. **Disco:** WCB + STL. Clase 600. **Temperatura de trabajo:** -10°C hasta 425°C. Indicada para agua, vapor, petróleo y aceite.

**Body:** WCB. **Seat:** A105 + STL. **Disc:** WCB + STL. Class 600. **Working temperature:** -10°C to 425°C. Indicated for water, steam, petroleum and oil.



FIGURE **484**

VÁLVULA DE GLOBO EN ACERO CARBONO FORJADO 800# ROSCA NPT  
FORGED CARBON STEEL 800# GLOBE VALVE NPT THREADED



COD.	"	W	H	L
2121KTNG001	1/2"	100	164	79
2121KTNG002	3/4"	100	164	92
2121KTNG003	1"	125	203	111
2121KTNG004	1 1/4"	160	224	120
2121KTNG005	1 1/2"	160	260	152
2121KTNG006	2"	180	300	172

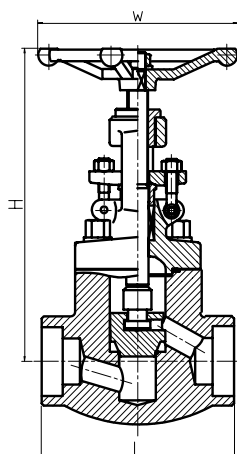
**Cuerpo:** A105 + STL. **Empaquetadura:** SS 304 + grafito. **Disco:** 13Cr + STL. **Vástago:** 13Cr. Clase 800. **Temperatura de trabajo:** -29°C hasta 429°C. Indicada para agua, vapor, petróleo y gas.

**Body:** A105 + STL. **Packing:** SS 304 + graphite. **Disc:** 13Cr + STL. **Stem:** 13Cr. Class 800. **Working temperature:** -29°C to 429°C. Indicated for water, steam, oil, and gas.



FIGURE  
**444**

VÁLVULA DE GLOBO EN ACERO CARBONO FORJADO 800# EXTREMOS SOLDABLES  
FORGED CARBON STEEL 800# GLOBE VALVE WELDABLE ENDS



COD.	"	W	H	L
2121KTNG011	1/2"	100	164	79
2121KTNG012	3/4"	100	164	92
2121KTNG013	1"	125	203	111
2121KTNG014	1 1/4"	160	224	120
2121KTNG015	1 1/2"	160	260	152
2121KTNG016	2"	180	300	172

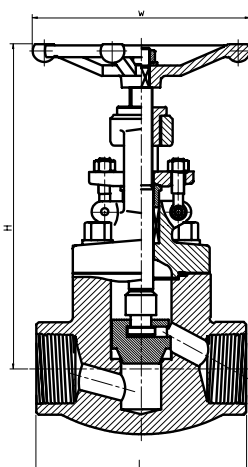
**Cuerpo:** A105 + STL. **Empaquetadura:** SS 304 + grafito. **Disco:** 13Cr + STL. **Vástago:** 13Cr. Clase 800. **Temperatura de trabajo:** -29°C hasta 429°C. Indicada para agua, vapor, petróleo y gas.

**Body:** A105 + STL. **Packing:** SS 304 + graphite. **Disc:** 13Cr + STL. **Stem:** 13Cr. Class 800. **Working temperature:** -29°C to 429°C. Indicated for water, steam, oil and gas.



FIGURE  
**481**

VÁLVULA DE GLOBO EN ACERO INOXIDABLE FORJADO 800# ROSCA NPT  
FORGED STAINLESS STEEL 800# GLOBE VALVE NPT THREADED



COD.	"	W	H	L
2121KTNG019	1/2"	100	164	79
2121KTNG020	3/4"	100	164	92
2121KTNG021	1"	125	203	111
2121KTNG022	1 1/4"	160	224	120
2121KTNG023	1 1/2"	160	260	152
2121KTNG024	2"	180	300	172

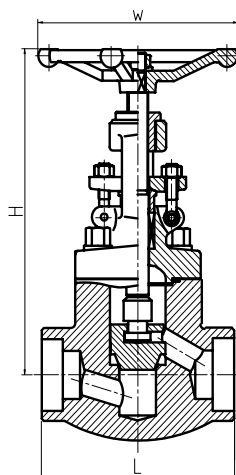
**Cuerpo:** SS F316L. **Asiento:** SS 316L + STL. **Empaquetadura:** SS 316 + grafito. **Disco:** SS 316L. **Vástago:** 13Cr. Clase 800. **Temperatura de trabajo:** -29°C hasta 429°C. Indicada para agua, vapor, petróleo y gas.

**Body:** SS F316L. **Seat:** SS 316L + STL. **Packing:** SS 316 + graphite. **Disc:** SS 316L. **Stem:** 13Cr. Class 800. **Working temperature:** -29°C to 429°C. Indicated for water, steam, oil and gas.



FIGURE  
**441**

VÁLVULA DE GLOBO EN ACERO INOXIDABLE FORJADO 800# EXTREMOS SOLDABLES  
FORGED STAINLESS STEEL 800# GLOBE VALVE WELDABLE ENDS



COD.	"	W	H	L
2121KTNG026	1/2"	100	164	79
2121KTNG027	3/4"	100	164	92
2121KTNG028	1"	125	203	111
2121KTNG029	1 1/4"	160	224	120
2121KTNG030	1 1/2"	160	260	152
2121KTNG031	2"	180	300	172

**Cuerpo:** SS F316L. **Asiento:** SS 316L + STL. **Empaquetadura:** SS 316 + grafito. **Disco:** SS 316L. **Vástago:** 13Cr. Clase 800. **Temperatura de trabajo:** -29°C hasta 429°C. Indicada para agua, vapor, petróleo y gas.

**Body:** SS F316L. **Seat:** SS 316L + STL. **Packing:** SS 316 + graphite. **Disc:** SS 316L. **Stem:** 13Cr. Class 800. **Working temperature:** -29°C to 429°C. Indicated for water, steam, oil and gas.